



CONTENIDO

Introducción.....	3
Soporte a nivel.....	4
Soporte en ángulo.....	17
Soporte de escalera.....	22
Cuidado y mantenimiento/Garantía.....	31

INTRODUCCIÓN

LEA LAS INSTRUCCIONES COMPLETAMENTE ANTES DE INICIAR LA INSTALACIÓN

Es responsabilidad del instalador cumplir con todos los códigos y requisitos de seguridad, y obtener todos los permisos de construcción requeridos. El instalador de plataformas y barandas debe determinar e implementar las técnicas de instalación adecuadas para cada situación de instalación. Ni Fortress Railing Products ni sus distribuidores serán responsables por las instalaciones inadecuadas o inseguras.

Los postes Fortress deben fijarse siempre a la estructura de la plataforma y nunca deben sujetarse solo a los tablones de la plataforma.

Para cumplir con el Código canadiense, se requiere el uso de un soporte en I para balaustres totalmente de vidrio Pure View.

Nota

Al cortar las barandas Fortress, es muy importante llevar a cabo lo siguiente en los puntos de corte:

- Quite todas las virutas metálicas del área de corte.
- Lime los bordes cortantes originados por el corte. Limpie a fondo y elimine cualquier viruta, mancha o suciedad de la baranda.
- Aplique dos capas de pintura para retoques a base de zinc de Fortress en el área de corte. Si el retoque está en los extremos de los rieles, deje que la pintura se seque antes de conectar el soporte al poste.
- Asegúrese de retirar cualquier viruta metálica de la superficie de la plataforma, patio o balcón para evitar manchas en la plataforma.

Consejos de seguridad de Torx

- Siempre use el ajuste de más baja velocidad en el taladro.
- Para reducir la posibilidad de que se rompa la broca, empiece a apretar con el taladro en la configuración de potencia baja y siga hasta que el tornillo quede asegurado.

Consejo: Taladre previamente los agujeros con una broca de 3/16" [5 mm].

Herramientas requeridas



Gafas



Guantes de seguridad



Cinta métrica



Escuadra rápida



Nivel



Punta T-25 para atornillar



Broca de cabeza Phillips #2



Brocas: 1/16", 3/16", 3/8"
[2 mm, 5 mm, 10 mm]



Extensor de broca



Taladro



Sierra de ingletes



Mazo de hule



Lápiz



Bloques de apoyo



Jabón líquido



Pintura para retoques



Centropunto de resorte

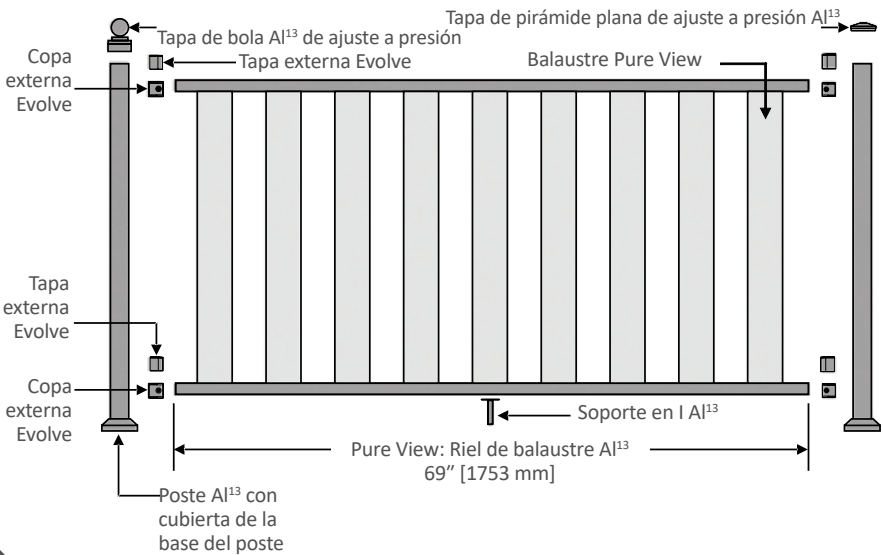


Lima



Prensa de sujeción en C

Pure View: Opción de instalación de balaustrado de vidrio Al¹³



Configuraciones de poste		
Altura del panel Al ¹³	Panel de riel	
	Altura del panel instalado	Poste requerido
34" [864 mm]	37 3/4" [962 mm]	39-1/2" [1003 mm]
40" [1016 mm]	43 5/8" [1108 mm]	45-1/2" [1156 mm]

*Las alturas instaladas incluyen un espacio de 3-1/2" [89 mm] entre la superficie de la plataforma y el borde inferior del riel inferior.

MONTAJE DE LOS POSTES

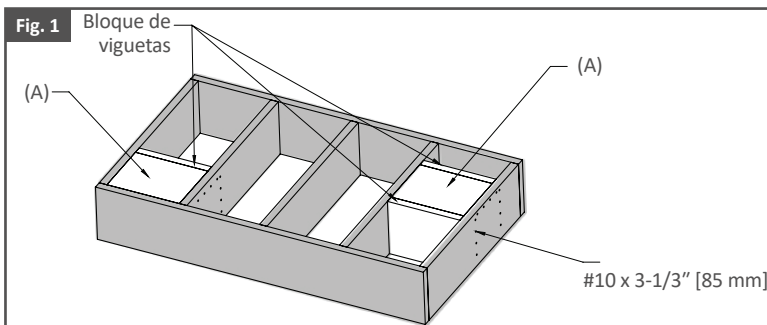
*Si utiliza estructura Fortress Evolution, póngase en contacto con Fortress para recibir instrucciones.

Nota:

Se recomienda instalar los soportes en el poste antes de montar el poste. Consulte la página 7 para los pasos de la instalación de los soportes.

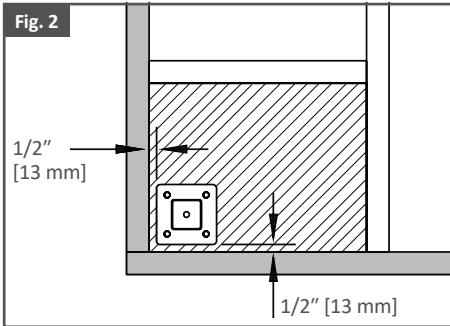
Paso 1: Instale bloques de madera

1. Instale un bloque de madera a nivel con la parte superior de la vigueta, como se muestra en la Fig. 1.
2. Asegure el bloque de madera a los bloques en los cuatro lados con tornillos para plataforma #10 x 3-1/2" [89 mm].
 - El bloque de madera debe construirse con madera tratada y dimensionada con un espesor mínimo de 1-1/2" [38 mm].



Paso 2: Posicione la placa base

1. Posicione el borde de la placa base a un mínimo de 1/2" [13 mm] desde el borde interior de la vigueta perimetral, como se muestra en la Fig. 2.

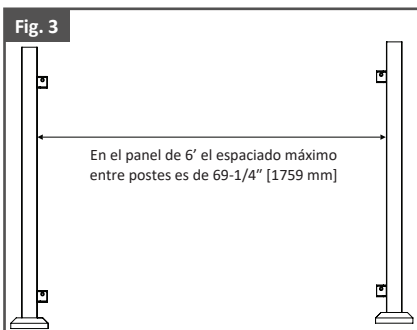


Paso 3: Espaciado máximo entre postes

1. En el panel de 6' [1829 mm] el espaciado máximo entre postes es de 69-1/4" [1759 mm].

Nota:

- **NO** exceda el espaciado máximo entre postes.



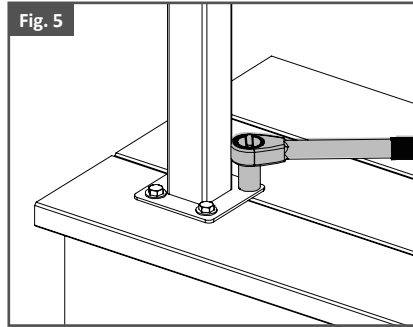
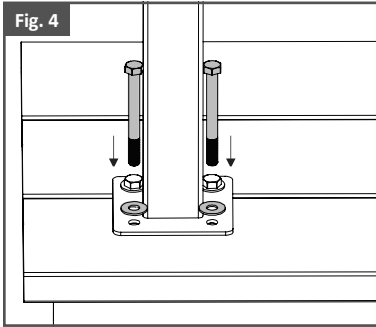
Paso 4: Monte los postes

1. Marque la ubicación de los agujeros de montaje y taladre previamente un agujero de 3/8" [10 mm].
2. Inserte pernos galvanizados de cabeza hexagonal de 3/8" x 3-1/2" [10 mm x 89 mm] a través de la arandela galvanizada de 3/8" [10 mm] y la placa base del poste.

Nota:

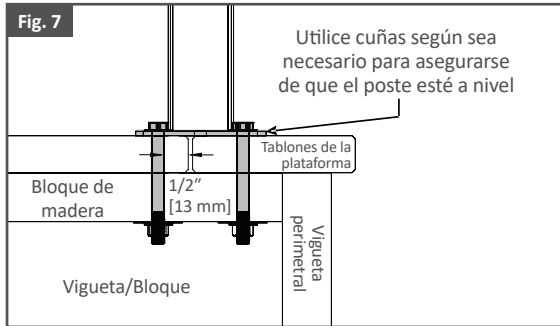
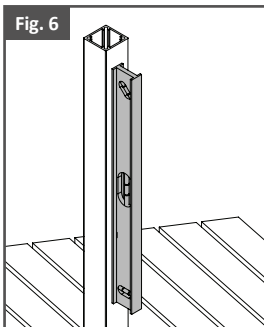
- Los agujeros de la placa base del poste **DEBEN** posicionarse a un mínimo de 1/2" [13 mm] del borde de los tablonces de la plataforma.

- Utilice únicamente pernos galvanizados de cabeza hexagonal de 3/8" [10 mm]. **NO** deben utilizarse tornillos autorroscantes. Asegure cada poste con cuatro pernos.



Paso 5: Revise los postes montados

1. Utilice cuñas según sea necesario para asegurarse de que el poste esté a nivel.



INSTALACIÓN DE SOPORTES

Paso 1: Marque las ubicaciones de los agujeros del soporte

1. Marque con un lápiz la línea central de cada poste.
2. Tome las medidas usadas en las Figs. 8 y 9 para marcar las ubicaciones de los agujeros de los soportes inferior y superior en los postes.

Fig. 8

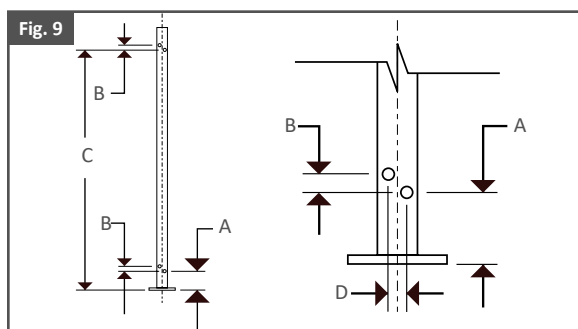
Ubicaciones de los agujeros del soporte

Dimensiones del taladrado previo: Se requiere taladrar previamente con una broca de 3/16" [5 mm]

A*	B	C	D
Panel de 34" [864 mm]			
3-13/16" [97 mm]	1/2" [13 mm]	37 1/16" [941.5 mm]	13/16" [21 mm]
Panel de 40" [1016 mm]			
3-13/16" [97 mm]	1/2" [13 mm]	42-3/4" [1089 mm]	13/16" [21 mm]

*La dimensión A posiciona el borde inferior del riel a 3-1/2" [89 mm] sobre la superficie de la plataforma.

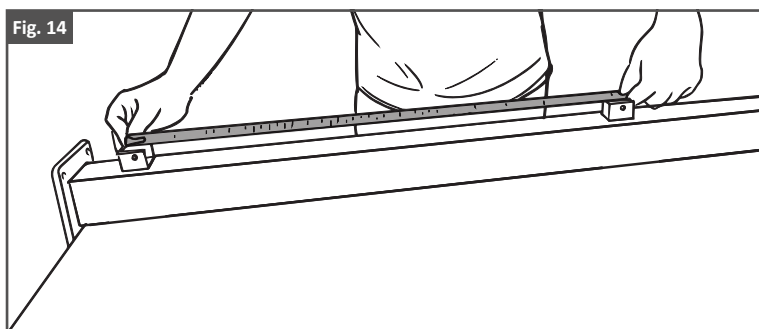
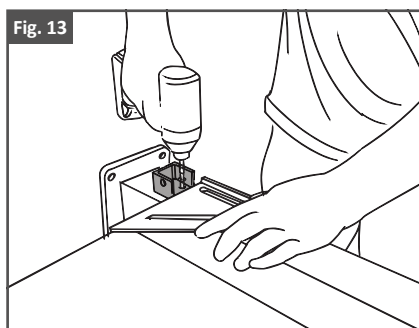
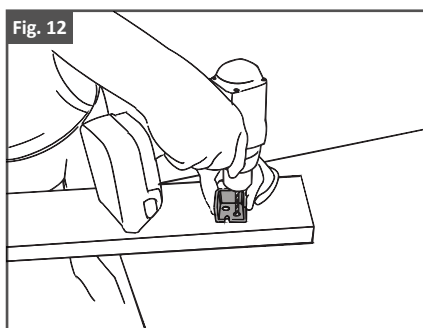
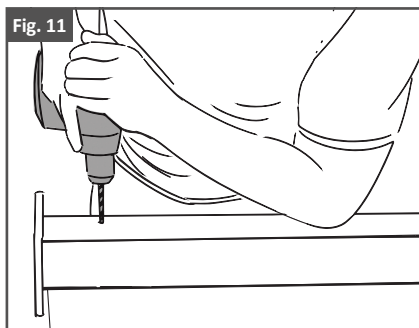
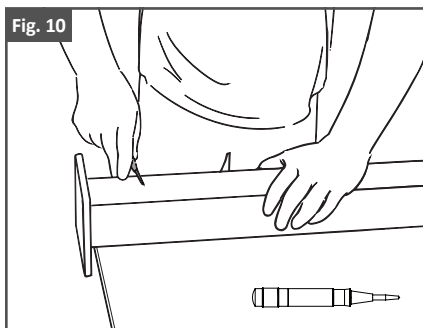
*La dimensión A se mide desde la superficie inferior de la base del poste.



Paso 2: Taladre previamente e instale soportes

Consejo:

- **Es importante verificar muy bien las dimensiones para confirmar la precisión de la ubicación de los agujeros del soporte antes de taladrar.**
1. Utilice un centropunto de resorte para marcar los agujeros, como se muestra en la Fig. 10.
 2. Taladre previamente los agujeros con una broca de 3/16" [5 mm], como se muestra en la Fig. 11.
 3. Use trozos de madera como soporte y taladre los agujeros centrales en la base del soporte, como se muestra en la Fig. 12.
 4. Fije el soporte a los postes con los tornillos autorroscantes T-25 provistos. Utilice dos tornillos por soporte. Use el ajuste de baja velocidad en el taladro, como se muestra en la Fig. 13.
 5. Una vez que haya instalado los soportes superior e inferior, vuelva a medir el espaciado de los soportes para confirmar las dimensiones usadas en las Figs. 8 y 9 del paso 1, como se muestra en la Fig. 14.
 6. Quite todas las virutas metálicas de la plataforma, de la cubierta de la base del poste, del poste y del panel antes de atornillar el soporte al poste para evitar la corrosión.

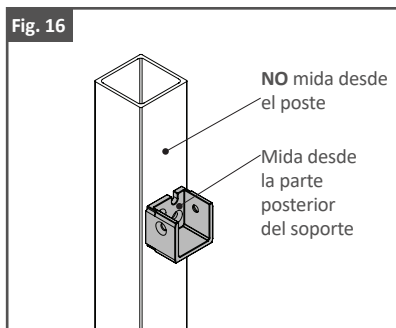
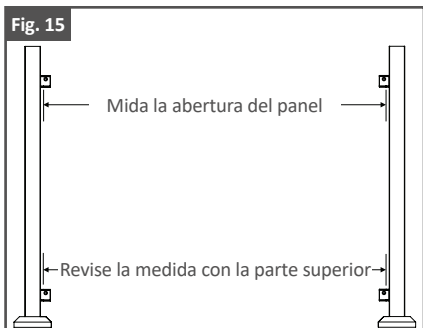


Paso 3: Mida la longitud de la abertura del panel

1. Mida la distancia de la abertura del panel, como se muestra en la Fig. 15.
2. Confirme que las medidas para los soportes superiores sean iguales a las de los soportes inferiores.

Nota:

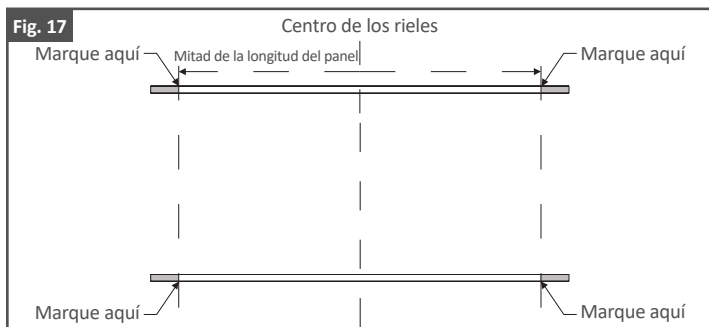
- Mida desde la pared posterior del soporte hasta la pared posterior del soporte en el otro poste, como se muestra en la Fig. 16.



CÓMO CORTAR RIELES INFERIORES Y SUPERIORES

Paso 1: Mida y marque los rieles donde se harán los cortes

1. Para asegurarse de que los rieles estén simétricos, tome la medida que encontró en el paso 3 de la instalación de soportes, en la página 9, y divídala por la mitad. Luego corte largos iguales desde ambos extremos.
2. Encuentre el centro de los rieles y mida la mitad de la longitud en cada dirección, como se muestra en la Fig. 17.
3. Marque estas ubicaciones con un lápiz en los rieles superior e inferior.

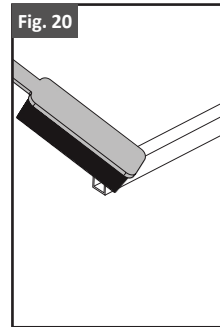
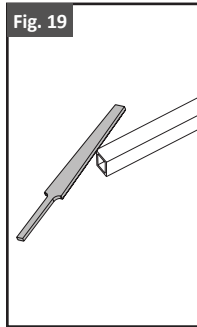
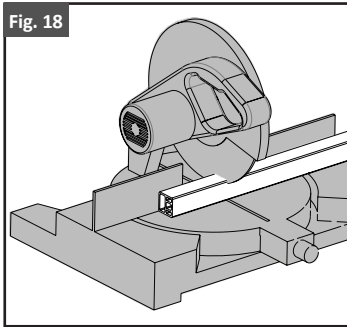


Paso 2: Corte y limpie los rieles

1. Corte los rieles utilizando una sierra con una hoja para corte de carburo de dientes finos.
2. Utilice una lima para alisar los bordes cortados.
3. Retire cualquier viruta metálica y el polvo con un cepillo o trapo.
4. Asegúrese de que las superficies que se van a pintar estén limpias.

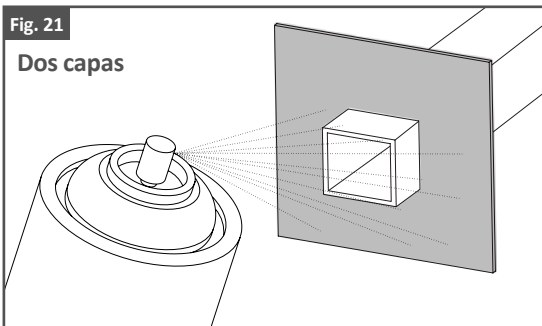
Nota:

- Asegúrese de no cortar las arandelas en los rieles.



Paso 3: Aplique pintura en aerosol a las áreas cortadas

1. Utilizando una pieza de cartón como máscara, aplique la primera capa de pintura para retoques a base de zinc de Fortress.
2. Permita que seque antes de aplicar la segunda capa.
3. Aplique la segunda capa de pintura para retoques a base de zinc de Fortress.
4. Permita que seque e instale.



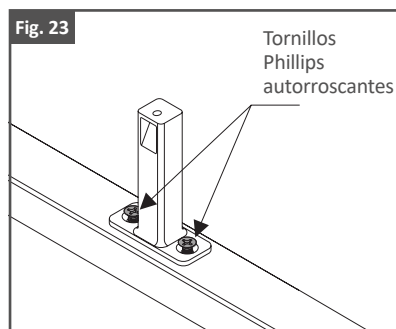
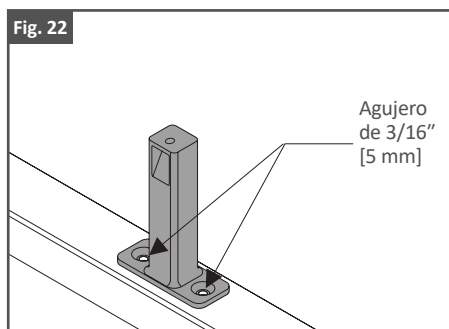
INSTALACIÓN DE BALAUSTRÉS

Paso 1: Instale el soporte en I en el riel inferior

1. Mida y localice el centro del riel inferior. Utilizando el soporte en I como guía, marque el centro de los 2 agujeros para los tornillos, como se muestra en la Fig. 22.
2. Taladre la pared exterior con una broca de 3/16" [5 mm].
3. Instale el soporte en I con los tornillos autorroscantes Phillips provistos, como se muestra en la Fig. 23.

Nota:

- Asegúrese de instalar el soporte en I en el lado del riel que da a la plataforma.



Paso 2: Instale el riel inferior

1. Instale el riel inferior cortado en los soportes instalados abajo.
2. Taladre previamente los agujeros para los tornillos para la copa del soporte con una broca de 3/16" [5 mm].
3. Fije el riel a las copas de los soportes con los tornillos autorroscantes T-25 provistos. Use el ajuste de baja velocidad en el taladro.

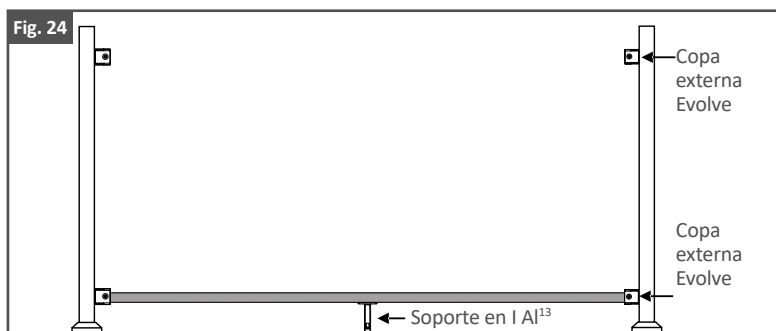
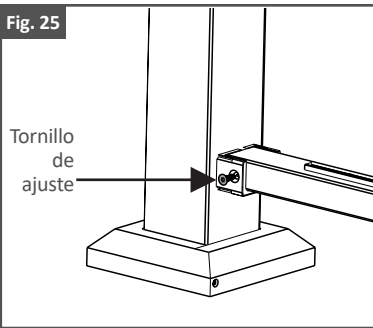


Fig. 25



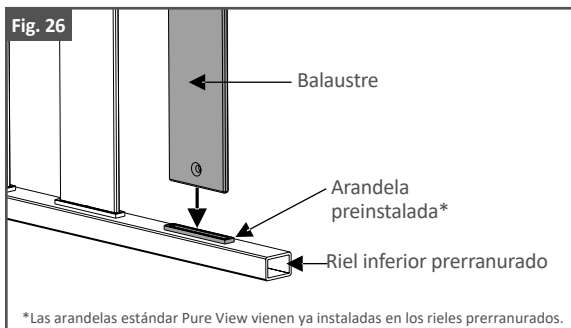
Paso 3: Instale los balaustres en el riel inferior

1. Deslice con cuidado los balaustres verticalmente en cada ranura del riel inferior. Los agujeros en los balaustres no deben ser visibles después de la inserción del balaustre en el riel, como se muestra en la Fig. 26.

Consejo:

- No olvide usar guantes y gafas de seguridad al manejar vidrio.

Fig. 26

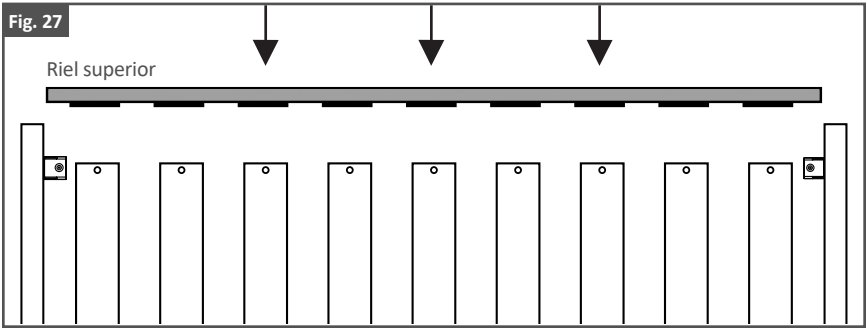


*Las arandelas estándar Pure View vienen ya instaladas en los rieles preperforados.

Paso 4: Instale el riel superior

1. Deslice con cuidado el riel superior sobre la parte superior de los balaustres en las ranuras y las copas del soporte superior.
2. Taladre previamente los agujeros para los tornillos para la copa del soporte con una broca de 3/16" [5 mm].
3. En este momento, fije el riel a las copas de los soportes con los tornillos autorroscantes T-25 provistos. Use el ajuste de baja velocidad en el taladro.

Fig. 27



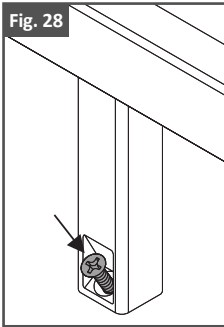
Paso 5: Sujete el soporte en I a la plataforma

1. Sujete el soporte en I a la superficie de la plataforma con el tornillo para madera de cabeza Phillips provisto.

Consejo:

- Taladre previamente con una broca de 1/16" [2 mm].

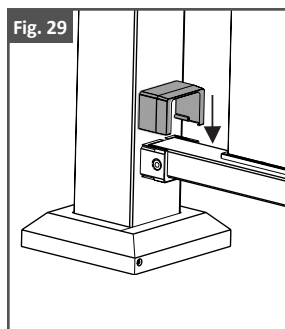
Fig. 28



INSTALACIÓN DE LA TAPA DEL SOPORTE, LA CUBIERTA DE LA BASE DEL POSTE Y LA TAPA DEL POSTE

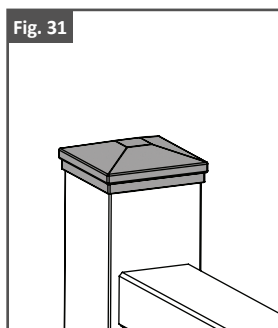
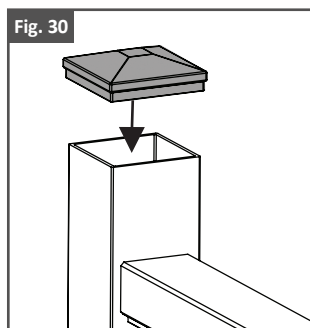
Paso 1: Instale las tapas de los soportes

1. Las cubiertas del soporte se instalan a presión en su lugar.
2. Utilice un mazo de hule para introducir las cubiertas del soporte en su lugar.



Paso 2: Instale las tapas de los postes

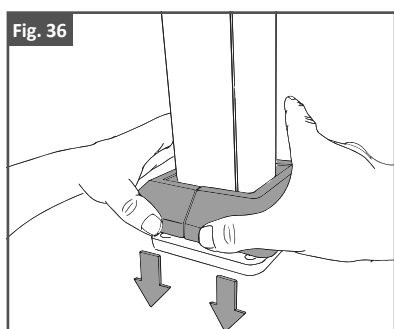
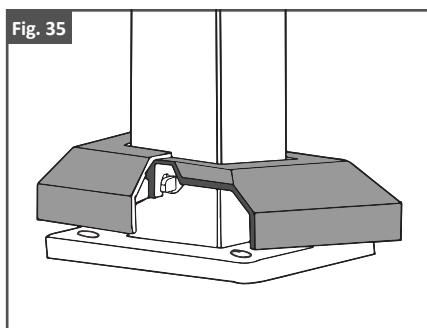
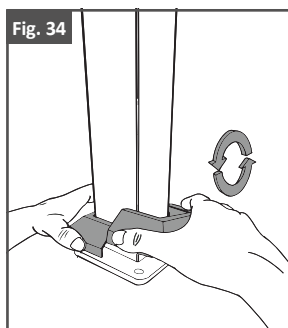
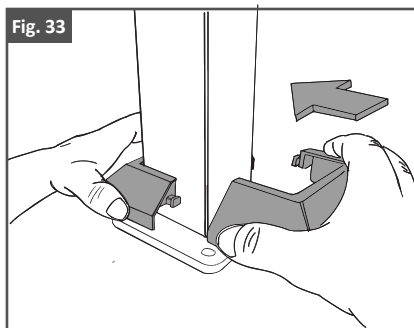
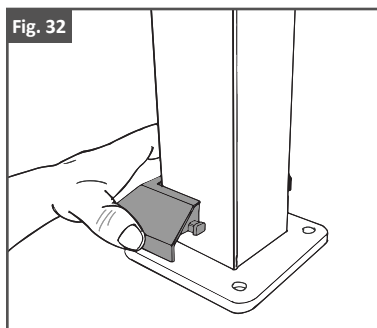
1. Las tapas de los postes Al¹³ encajan a presión.
2. Utilice un mazo de hule para introducir las tapas en su lugar.



Paso 3: Instale las cubiertas de la base del poste

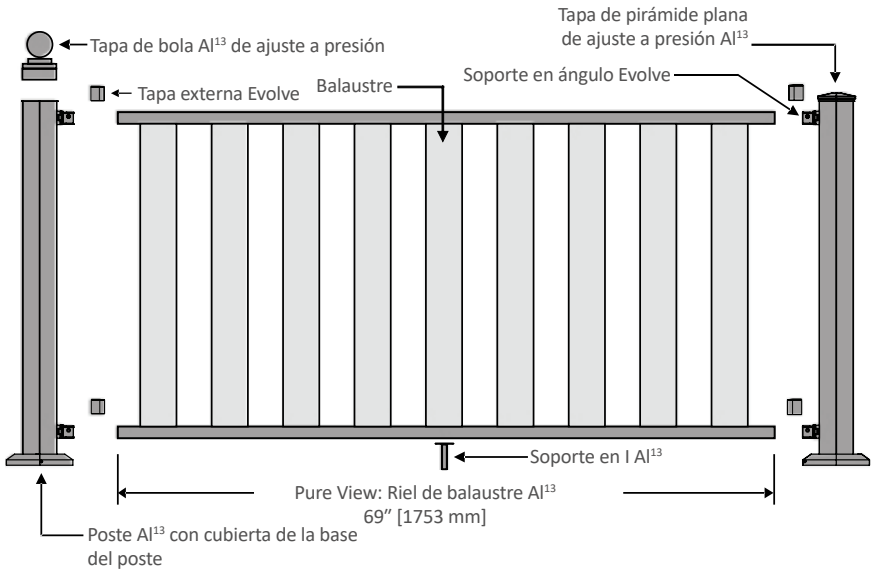
1. Separe la cubierta para la placa base de dos piezas. Sostenga un lado paralelo a la placa base del poste, como se muestra en la Fig. 32.
2. Coloque la segunda mitad de la cubierta de la base del poste sobre el lado opuesto del poste. Sostenga la segunda pieza ligeramente debajo de la primera pieza, como se muestra en la Fig. 33.
3. Gire la segunda cubierta ¼ de vuelta y mueva la pieza hasta que ambas mitades se toquen, como se muestra en la Fig. 34.
4. Asegúrese de que uno de los pasadores de bloqueo en la segunda cubierta encaje con la ranura apropiada en la primera pieza de la cubierta, como se muestra en la Fig. 35.

5. Una vez que el primer pasador de bloqueo se inicie, gire la segunda pieza de la cubierta hacia atrás, paralela a la placa base del poste. Cuando haya confirmado que ambos pasadores de bloqueo han encajado con las ranuras opuestas, baje ambas mitades sobre la placa base del poste, como se muestra en la Fig. 36.



SOPORTE EN ÁNGULO

Pure View: Opciones de instalación de soportes en ángulo para balaustres de vidrio Al¹³



Configuraciones de poste		
Altura del panel Al ¹³	Panel de riel	
	Altura del panel instalado	Poste requerido
34" [864 mm]	37 3/4" [962 mm]	39-1/2" [1003 mm]
40" [1016 mm]	43 5/8" [1108 mm]	45-1/2" [1156 mm]

*Las alturas instaladas incluyen un espacio de 3-1/2" [89 mm] entre la superficie de la plataforma y el borde inferior del riel inferior.

SOPORTE EN ÁNGULO: MONTAJE DE LOS POSTES

- Consulte las instrucciones de montaje de poste en la página 5.

Nota:

SE RECOMIENDA INSTALAR LOS SOPORTES EN EL POSTE ANTES DE MONTAR EL POSTE.

SOPORTE EN ÁNGULO: INSTALACIÓN DE SOPORTES

Paso 1: Marque las ubicaciones de los agujeros del soporte

1. Marque con un lápiz la línea central de cada poste.
2. Tome las medidas usadas en las Figs. 37 y 38 para marcar las ubicaciones de los agujeros de los soportes inferior y superior en los postes.

Nota:

- Las alturas del panel instalado incluyen el espacio entre la superficie de la plataforma y el lado de abajo del riel inferior.

Fig. 37

Ubicaciones de los agujeros del soporte

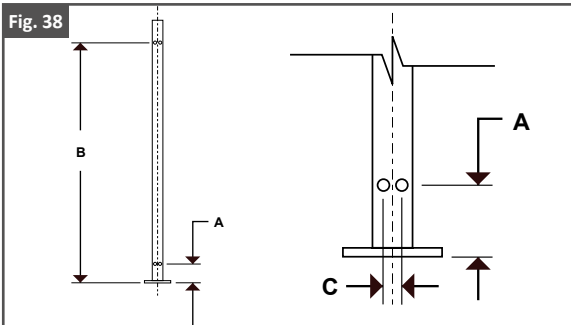
Dimensiones del taladrado previo: Se requiere taladrar previamente con una broca de 3/16" [5 mm]

A*	B	C
Panel de 34" [864 mm]		
4-1/16" [103 mm]	37 5/16" [948 mm]	1" [25 mm]
Panel de 40" [1016 mm]		
4-1/16" [103 mm]	43 1/8" [1095 mm]	1" [25 mm]

*La dimensión A posiciona el borde inferior del riel a 3-1/2" [89 mm] sobre la superficie de la plataforma.

*La dimensión A se mide desde la superficie inferior de la base del poste.

Fig. 38

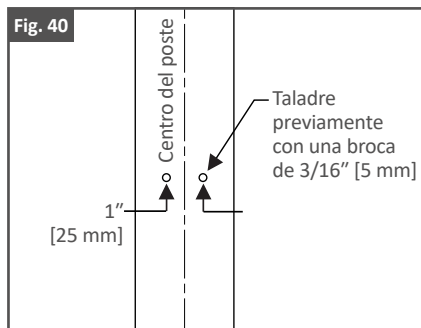
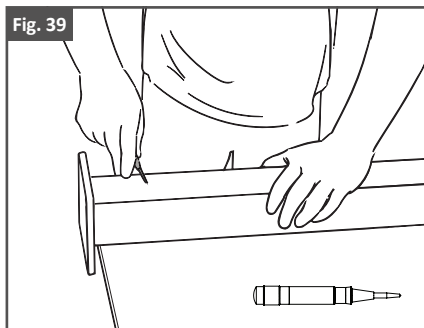


Paso 2: Taladre previamente los soportes de aluminio en ángulo

Consejo:

- Es importante verificar muy bien las dimensiones para confirmar la precisión de la ubicación de los agujeros del soporte antes de taladrar.
1. Utilice un centropunto de resorte para marcar los agujeros, como se muestra en la Fig. 39.
 2. Taladre previamente los agujeros con una broca de 3/16" [5 mm], como se muestra en la Fig. 40.

3. Retire el perno del ensamblaje del soporte de aluminio en ángulo.



Paso 3: Instale los soportes de aluminio en ángulo

1. Fije la pieza de la base del soporte de aluminio en ángulo a los postes con los tornillos autorroscantes T-25 provistos. Utilice dos tornillos por soporte. Use el ajuste de baja velocidad en el taladro. El lado de la base con los dos agujeros debe mirar hacia abajo, como se muestra en la Fig. 41.
2. Vuelva a ensamblar los soportes de aluminio en ángulo, pero **NO** instale la tapa del soporte en ángulo en este momento, como se muestra en la Fig. 42.
3. Una vez que haya instalado los soportes superior e inferior, vuelva a medir el espaciado de los soportes para confirmar las dimensiones usadas en las Figs. 37 y 38 del paso 1.
4. Quite todas las virutas metálicas de la plataforma, de la cubierta de la base del poste, del poste y del panel antes de atornillar el soporte al poste.

Consejo:

- Use un extensor de broca para facilitar el proceso de taladrado.

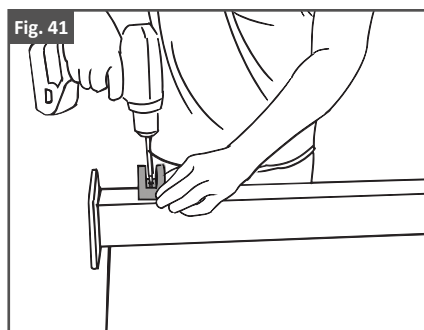
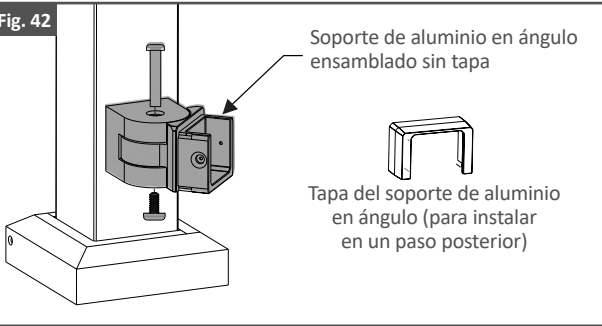


Fig. 42



Paso 3: Determine la longitud del panel

1. Revise para asegurarse de que todos los postes estén a escuadra y derechos. Utilice cuñas en los postes según se requiera.
2. Asegúrese de que las copas de los soportes en ángulo estén aproximadamente alineadas.
3. Con la ayuda de otra persona, mida la distancia desde la parte posterior interna de una copa hasta la parte posterior interna de la otra copa. Esta será la longitud del panel, como se muestra en la Fig. 44.

Fig. 43

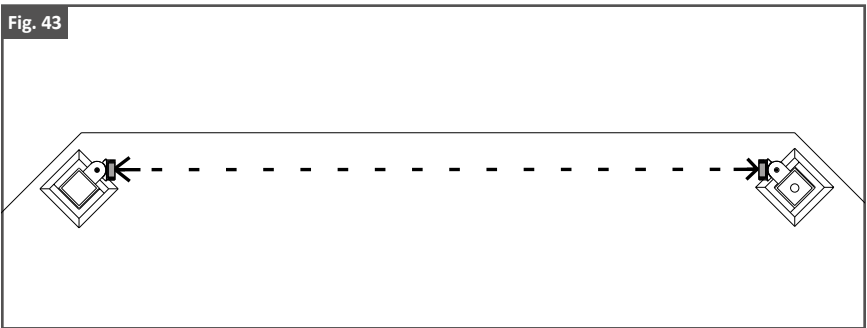
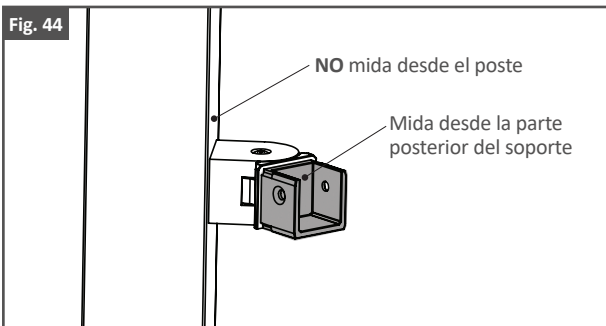


Fig. 44



SOPORTE EN ÁNGULO: CORTE DE RIELES SUPERIORES E INFERIORES

- Consulte las páginas 10 y 11 para los pasos del corte de rieles y la aplicación de pintura en aerosol.

SOPORTE EN ÁNGULO: INSTALACIÓN DE BALAUSTRÉS

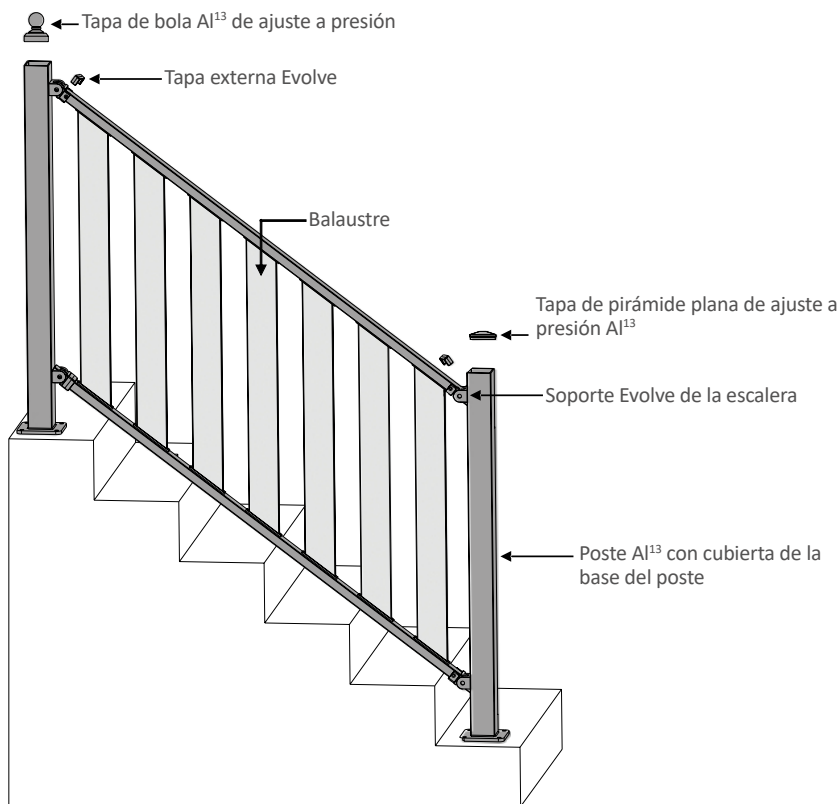
- Consulte las instrucciones de instalación de balaustres en las páginas 12 a 14.

SOPORTE EN ÁNGULO: INSTALACIÓN DE LA TAPA DEL SOPORTE, LA CUBIERTA DE LA BASE DEL POSTE Y LA TAPA DEL POSTE

- Consulte las instrucciones de instalación de la tapa del soporte, la cubierta de la base del poste y la tapa del poste en las páginas 15 y 16.

SOPORTE DE ESCALERA

Pure View: Opciones de instalación de soportes de escalera para balaustres de vidrio Al¹³



- Rieles prerranurados Pure View para secciones de escalera de 6' [1829 mm] (longitud real: 73" [1854 mm])
- Alturas disponibles: 34" [864 mm] y 39.8" [1011 mm]
- Rango ajustable de 31° a 37°

SOPORTE DE ESCALERA: MONTAJE DE LOS POSTES

- Consulte las instrucciones de montaje de los postes en la página 5.

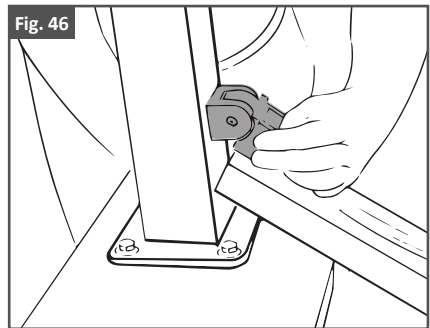
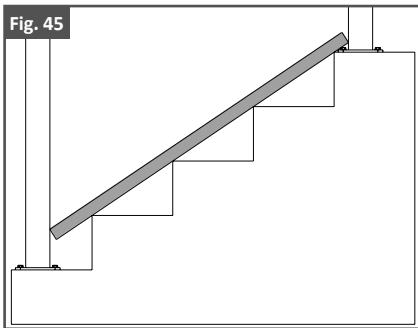
SOPORTE DE ESCALERA: INSTALACIÓN DE SOPORTES

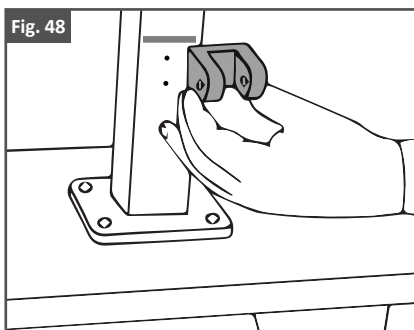
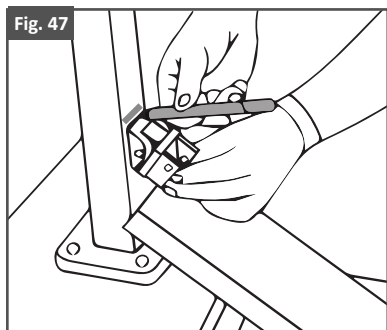
Paso 1: Instalación del soporte inferior

1. Coloque la madera de 2" x 4" [51 mm x 102 mm] entre los postes, como se muestra en la Fig. 45.
2. Posicione los soportes del riel inferior centrados planos sobre el poste y la madera de 2" x 4" (tamaño real de 1-1/2" x 3-1/2" [38 mm x 89 mm]), como se muestra en la Fig. 46.
3. Utilice un lápiz para marcar el borde superior de la ubicación del soporte sobre el poste, como se muestra en la Fig. 47.
4. Desarme los soportes quitando el barril y el tornillo.
5. Coloque la base del soporte sobre la marca anterior en el borde superior. Centre la base sobre el poste y marque con lápiz la ubicación de los agujeros para los dos tornillos, como se muestra en la Fig. 48.

Nota:

- **Para obtener mejores resultados, asegúrese de que las bases de los soportes estén centradas sobre los postes al hacer las marcas.**
- **Los agujeros del soporte están moldeados con la ubicación de un punto central.**



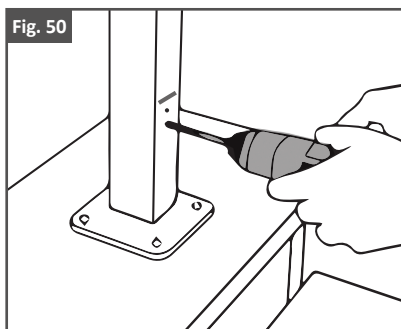
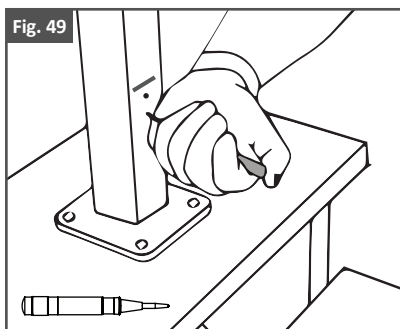


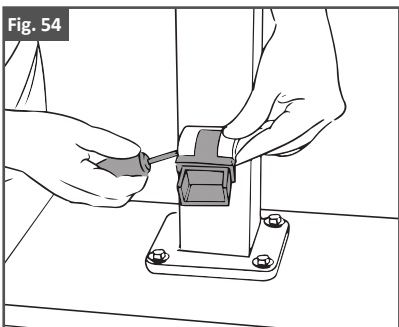
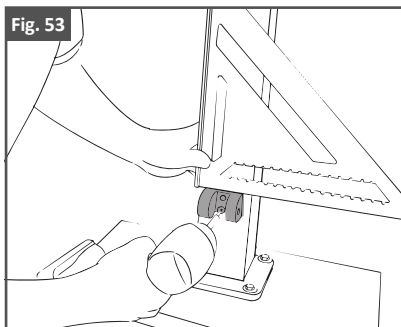
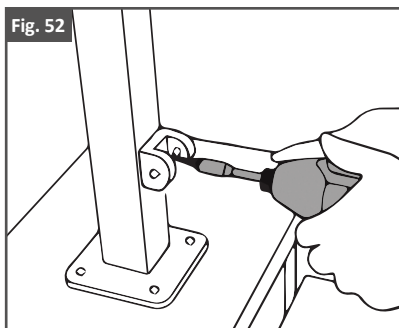
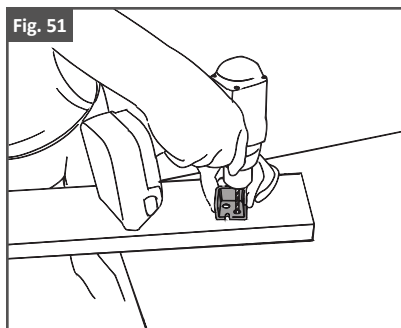
Paso 2: Instalación del soporte inferior (continuación)

1. Utilice un centropunto de resorte para marcar los agujeros, como se muestra en la Fig. 49.
2. Perfore los agujeros del soporte con una broca de 3/16" [5 mm], como se muestra en la Fig. 50.
3. Use trozos de madera como soporte y taladre los agujeros centrales en la base del soporte, como se muestra en la Fig. 51.
4. Utilice tornillos T-25 para sujetar la base del soporte al poste. Comience con el agujero superior y luego el inferior, como se muestra en la Fig. 52.
5. Mantenga centrada la base del soporte al instalar el segundo tornillo, como se muestra en la Fig. 53.
6. Inserte el barril y el tornillo para volver a armar el soporte.
7. Apriete el barril y el tornillo, como se muestra en la Fig. 54.

Nota:

- Puede ser necesario desmontar el poste inferior para instalar el soporte y luego volverlo a montar.



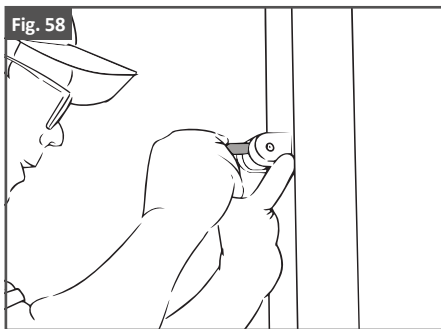
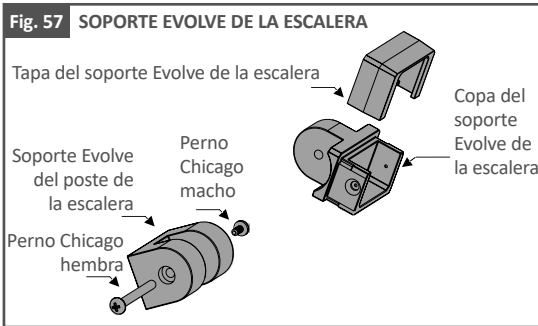
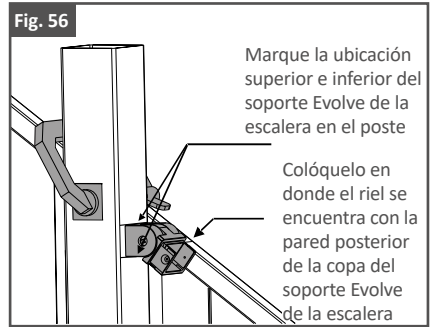
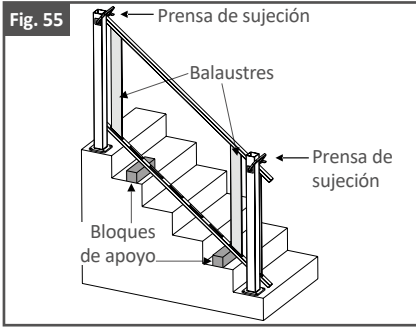


Paso 3: Instalación del soporte superior

1. Coloque los bloques de apoyo en las escaleras alineados con los soportes inferiores.
2. Coloque el riel inferior encima de los bloques de apoyo junto a los soportes inferiores. Coloque el riel inferior lo más cerca posible a su posición de instalación final.
3. Ponga dos balaustres en el riel inferior, coloque el riel superior y después sujete el panel al poste, como se muestra en la Fig. 55.
4. Coloque los soportes del riel superior paralelos al panel superior, planos y centrados sobre el poste. **Asegúrese de que la parte inferior interna del soporte esté alineada con la parte inferior del riel, como se muestra en la Fig. 56.**
5. Utilice un lápiz para marcar el borde superior de la ubicación del soporte sobre el poste.
6. Desarme los soportes quitando el barril y el tornillo, como se muestra en la Fig. 57.
7. Coloque las bases del soporte del riel superior sobre la marca anterior del borde superior. Centre la base sobre el poste y marque con lápiz la ubicación de los agujeros para los dos tornillos, como se muestra en la Fig. 58.

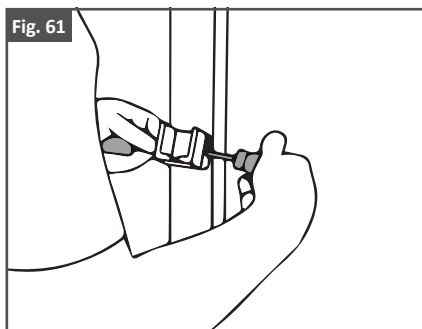
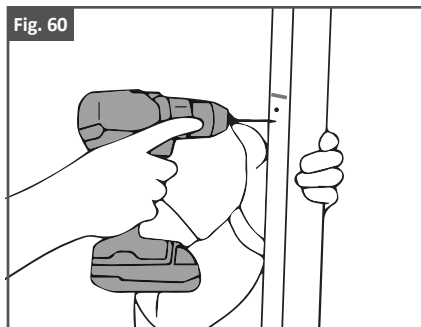
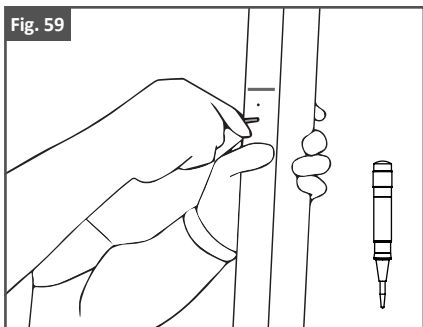
Nota:

- **Para obtener mejores resultados, asegúrese de que las bases de los soportes estén centradas sobre los postes al hacer las marcas.**



Paso 4: Instalación del soporte superior (continuación)

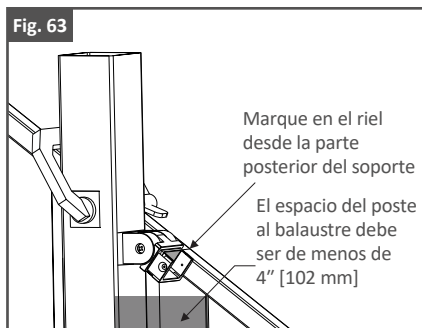
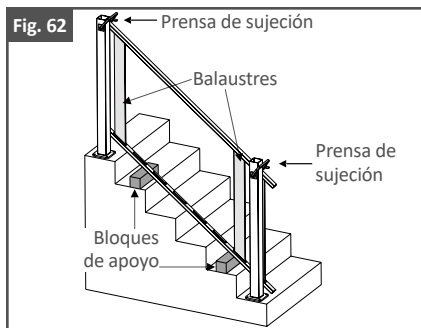
1. Utilice un centropunto de resorte para marcar los agujeros, como se muestra en la Fig. 59.
2. Perfore los agujeros con una broca de 3/16" [5 mm], como se muestra en la Fig. 60.
3. Use trozos de madera como soporte y taladre los agujeros centrales en la base del soporte, como se muestra en el paso 2 de la Fig. 51.
4. Utilice tornillos T-25 para volver a fijar la base de los soportes del riel superior al poste.
5. Inserte el barril y el tornillo para volver a armar el soporte.
6. Apriete el barril y el tornillo, como se muestra en la Fig. 61.



SOPORTE DE ESCALERA: CORTE DE RIELES SUPERIORES E INFERIORES

Paso 1: Mida y marque los rieles donde se harán los cortes

1. Coloque los bloques de apoyo en las escaleras alineados con los soportes inferiores.
2. Coloque el riel inferior encima de los bloques de apoyo junto a los soportes inferiores. Coloque el riel inferior lo más cerca posible a su posición de instalación final.
3. Ponga dos balaustres en el riel inferior, coloque el riel superior y después sujete el panel al poste, como se muestra en la Fig. 62.
4. Mida el espaciado desde el borde interior del poste hasta el espacio del balaustre. El espaciado **NO PUEDE** exceder 4" [101.5 mm] en cada extremo, como se muestra en la Fig. 63.
5. Haga las marcas de corte en los rieles alineadas con la parte posterior de la abertura del soporte. Asegúrese de que las partes inferiores del soporte y del riel estén alineadas, como se muestra en la Fig. 63.
6. Utilice una escuadra rápida para asegurarse de que las marcas estén perpendiculares al panel.



Paso 2: Corte y limpie los rieles

- Consulte la página 10 para los pasos del corte de rieles.

Paso 3: Aplique pintura en aerosol a las áreas cortadas

- Consulte la página 11 para los pasos de la aplicación de pintura en aerosol al riel.

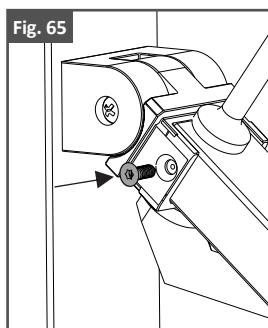
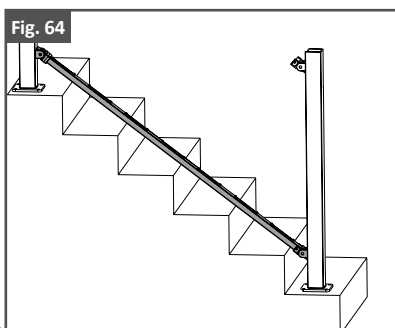
SOPORTE DE ESCALERA: INSTALACIÓN DE BALAUSTRÉS

Paso 1: Instale el riel inferior

1. Instale el riel inferior cortado en los soportes instalados abajo.
2. Taladre previamente los agujeros para los tornillos para la copa del soporte con una broca de 3/16" [5 mm].
3. Fije el riel a las copas de los soportes con los tornillos autorroscantes T-25 provistos. Use el ajuste de baja velocidad en el taladro, como se muestra en la Fig. 65.

Nota:

- Solo se necesita un tornillo para fijar cada soporte al riel.
- Puede utilizarse una prensa de sujeción en C para sostener el riel en el soporte.

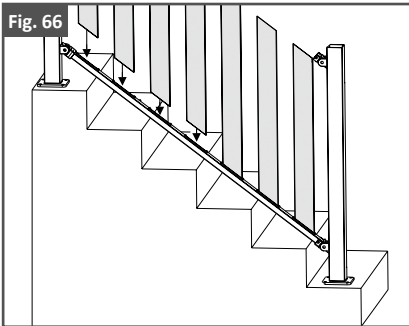


Paso 2: Instale los balaustres en el riel inferior

1. Deslice con cuidado los balaustres verticalmente en cada ranura del riel inferior, como se muestra en la Fig. 66.

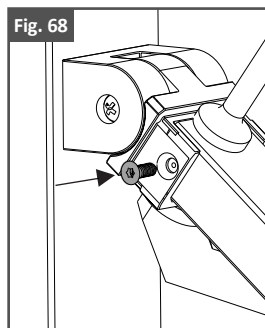
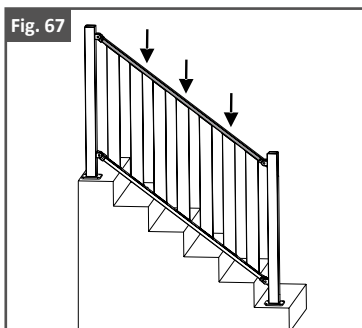
Consejo:

- No olvide usar guantes y gafas de seguridad al manejar vidrio.



Paso 3: Instale el riel superior

1. Deslice con cuidado el riel superior sobre la parte superior de los balaustres en las copas del soporte superior.
2. Taladre previamente los agujeros para los tornillos para la copa del soporte con una broca de 3/16" [5 mm].
3. Fije el riel superior a las copas de los soportes con los tornillos autorroscantes T-25 provistos. Use el ajuste de baja velocidad en el taladro.



SOPORTE DE ESCALERA: INSTALACIÓN DE LA TAPA DEL SOPORTE, LA CUBIERTA DE LA BASE DEL POSTE Y LA TAPA DEL POSTE

- Consulte las instrucciones de instalación de la tapa del soporte, la cubierta de la base del poste y la tapa del poste en las páginas 15 y 16.

CUIDADO Y MANTENIMIENTO

Cuidado y mantenimiento de productos y superficies con recubrimiento de pintura en polvo de Fortress Railing:

- Después de instalar su producto de Fortress Building, limpie los productos y las superficies con recubrimiento de pintura en polvo con una solución de agua tibia y detergente no abrasivo, con pH neutro. Las superficies deben enjuagarse muy bien después de limpiarlas para remover todos los residuos. Todas las superficies deben limpiarse utilizando un trapo suave o una esponja. Ejemplos de limpiadores aceptables son Simple Green, jabón para vajillas y agua tibia.
- Asegúrese de que las salpicaduras de materiales de construcción como concreto, cemento y pintura se remuevan inmediatamente antes de que puedan secarse. Dejar de remover estos materiales puede causar daños a las superficies con recubrimiento de pintura en polvo.
- La frecuencia de limpieza depende en parte del estándar de apariencia, así como de los requisitos para remover depósitos que puedan causar daños al recubrimiento de pintura en polvo después de una exposición prolongada. Fortress recomienda limpiar a intervalos de tres a cuatro meses todos los productos y las superficies con recubrimiento de pintura en polvo. En áreas de tráfico más alto, con aumento en las sustancias atmosféricas, o donde puedan ocurrir otros efectos, debe aumentarse la frecuencia entre limpiezas a intervalos mensuales.
- **ADVERTENCIA: NO utilice solventes fuertes tales como tñner, ni soluciones que contengan hidrocarburos clorados, ésteres o cetonas. No deben emplearse limpiadores abrasivos ni compuestos de corte.**

GARANTÍA

Para obtener y revisar una copia de la garantía, por favor visite: <https://Fortressbp.com/warranties>. También puede ponerse en contacto al: (844) 909-1999 o escribir a: Fortress Building Products Warranty, 1720 N 1st St, Garland, TX 75040 para obtener una copia de la garantía.



ÚNASE A LA REVOLUCIÓN.
FortressBP.com | 866.323.4766

© 2022 Fortress Building Products.

A menos que se indique lo contrario, todos los nombres propios son marcas comerciales de Fortress Iron, LP.
Todos los derechos reservados.

04/2022