



CONTENIDO

| | |
|---------------------------------------|----|
| Introducción..... | 3 |
| Soporte a nivel..... | 4 |
| Soporte en ángulo..... | 19 |
| Cuidado y mantenimiento/Garantía..... | 24 |

INTRODUCCIÓN

LEA LAS INSTRUCCIONES COMPLETAMENTE ANTES DE INICIAR LA INSTALACIÓN

Es responsabilidad del instalador cumplir con todos los códigos y requisitos de seguridad, y obtener todos los permisos de construcción requeridos. El instalador de plataformas y barandas debe determinar e implementar las técnicas de instalación adecuadas para cada situación de instalación. Ni Fortress Railing Products ni sus distribuidores serán responsables por las instalaciones inadecuadas o inseguras.

Los postes Fortress deben fijarse siempre a la estructura de la plataforma y nunca deben sujetarse solo a los tablonces de la plataforma.

Para cumplir con el Código canadiense, se requiere el uso de un soporte en I para paneles totalmente de vidrio Pure View.

Nota

Al cortar las barandas Fortress, es muy importante llevar a cabo lo siguiente en los puntos de corte:

- Quite todas las virutas metálicas del área de corte.
- Lime los bordes cortantes originados por el corte. Limpie a fondo y elimine cualquier viruta, mancha o suciedad de la baranda.
- Aplique dos capas de pintura para retoques a base de zinc de Fortress en el área de corte. Si el retoque está en los extremos de los rieles, deje que la pintura se seque antes de conectar el soporte al poste.
- Asegúrese de retirar cualquier viruta metálica de la superficie de la plataforma, patio o balcón para evitar manchas en la plataforma.

Consejos de seguridad de Torx

- Siempre use el ajuste de más baja velocidad en el taladro.
- Para reducir la posibilidad de que se rompa la broca, empiece a apretar con el taladro en la configuración de potencia baja y siga hasta que el tornillo quede asegurado.

Consejo: Taladre previamente los agujeros con una broca de 3/16" [5 mm].

Herramientas requeridas



Gafas



Guantes de seguridad



Cinta métrica



Escuadra rápida



Nivel



Pintura para retoques



Punta T-25 para atornillar



Broca de cabeza Phillips #2



Brocas:
1/16", 3/16", 3/8"
[1.5 mm, 4.5 mm, 9.5 mm]



Extensor de broca



Centropunto de resorte



Taladro



Sierra de ingletes



Mazo de hule



Lápiz



Bloques de apoyo

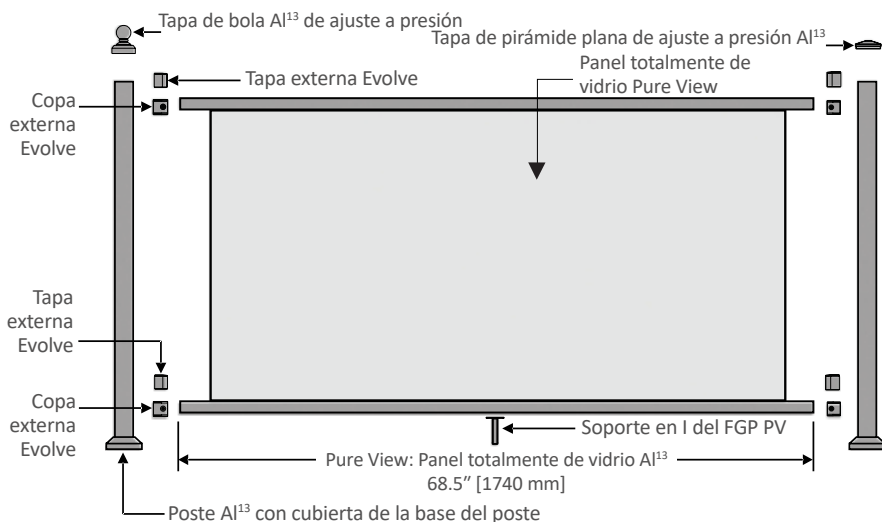


Jabón líquido



Lima

Pure View: Opciones de instalación de paneles totalmente de vidrio AI¹³



Configuraciones de poste

Altura del panel Al¹³

| |
|---------------|
| 34" [864 mm] |
| 40" [1016 mm] |

Panel de riel

| Altura del panel instalado | Poste requerido |
|----------------------------|-------------------|
| 37-1/2" [953 mm] | 39-1/2" [1003 mm] |
| 43-1/2" [1105 mm] | 45-1/2" [1156 mm] |

*Las alturas instaladas incluyen un espacio de 3-1/2" [89 mm] entre la superficie de la plataforma y el borde inferior del riel inferior.

Tabla de tamaños de los paneles totalmente de vidrio

Paneles de 34" [864 mm] y 40" [1016 mm]

| Anchos del vidrio | (Poste de 3" [76 mm]) Espaciado entre centros | Espaciado entre postes (Cara a cara) |
|---------------------|--|---|
| 12.25" [311 mm] | de 18" a 23" [457 mm] x [584 mm] | de 15" a 20" [381 mm] x [508 mm] |
| 18.25" [464 mm] | de 24" a 29" [610 mm] x [584 mm] | de 21" a 26" [533 mm] x [660 mm] |
| 24.25" [616 mm] | de 30" a 35" [762 mm] x [889 mm] | de 27" a 32" [686 mm] x [813 mm] |
| 31.25" [794 mm] | de 37" a 42" [940 mm] x [1067 mm] | de 34" a 39" [868 mm] x [991 mm] |
| 36.25" [921 mm] | de 42" a 47" [1067 mm] x [1194 mm] | de 39" a 44" [991 mm] x [1118 mm] |
| 41.25" [1048 mm] | de 47" a 52" [1194 mm] x [1321 mm] | de 44" a 49" [1118 mm] x [1245 mm] |
| 46.25" [1175 mm] | de 52" a 57" [1321 mm] x [1448 mm] | de 49" a 54" [1245 mm] x [1372 mm] |
| 51.25" [1302 mm] | de 57" a 62" [1448 mm] x [1575 mm] | de 54" a 59" [1372 mm] x [1499 mm] |
| 56.25" [1429 mm] | de 62" a 67" [1575 mm] x [1702 mm] | de 59" a 64" [1499 mm] x [1626 mm] |
| 61.25" [1556 mm] | de 67" a 72" [1702 mm] x [1829 mm] | de 64" a 69" [1626 mm] x [1753 mm] |

Nota:

Los paneles de 34" [864 mm] tienen una pieza alta de vidrio de 33" [838 mm].
Los paneles de 40" [1016 mm] tienen una pieza alta de vidrio de 39" [991 mm].

MONTAJE DE LOS POSTES

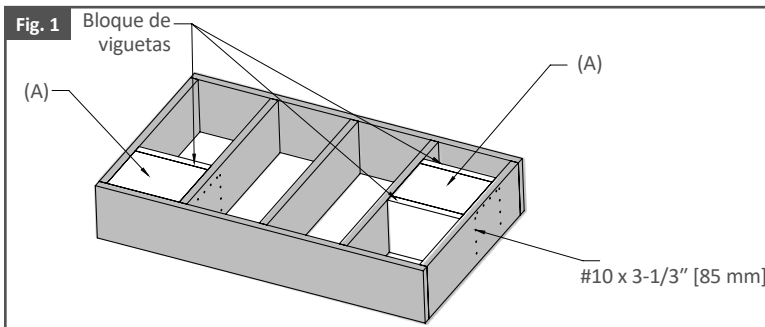
*Si utiliza estructura Fortress Evolution, póngase en contacto con Fortress para recibir instrucciones.

Nota:

Se recomienda instalar los soportes en el poste antes de montar el poste. Consulte la página 8 para los pasos de la instalación de los soportes.

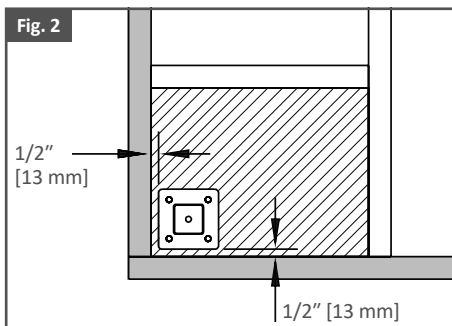
Paso 1: Instale bloques de madera

1. Instale un bloque de madera a nivel con la parte superior de la vigueta, como se muestra en la Fig. 1.
2. Asegure el bloque de madera a los bloques en los cuatro lados con tornillos para plataforma #10 x 3-1/2" [89 mm].
- El bloque de madera debe construirse con madera tratada y dimensionada con un espesor mínimo de 1-1/2" [38 mm].



Paso 2: Posicione la placa base

1. Posicione el borde de la placa base a un mínimo de 1/2" [13 mm] desde el borde interior de la vigueta perimetral, como se muestra en la Fig. 2.

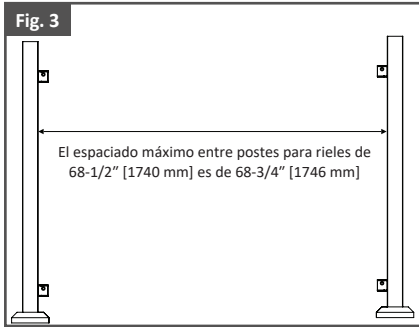


Paso 3: Espaciado máximo entre postes

1. El espaciado máximo entre postes para rieles totalmente de vidrio Pure View de 68-1/2" [1740 mm] es de 68-3/4" [1746 mm].

Nota:

- **NO** exceda el espaciado máximo entre postes.

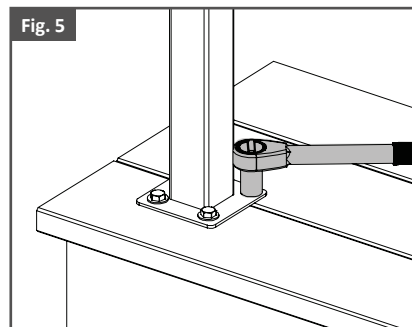
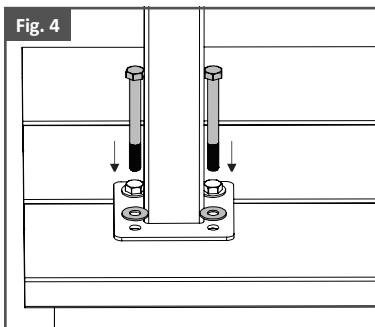


Paso 4: Monte los postes

1. Marque la ubicación de los agujeros de montaje y taladre previamente un agujero de 3/8" [10 mm].
2. Inserte pernos galvanizados de cabeza hexagonal de 3/8" x 3-1/2" [10 mm x 89 mm] a través de la arandela galvanizada de 3/8" [10 mm] y la placa base del poste.

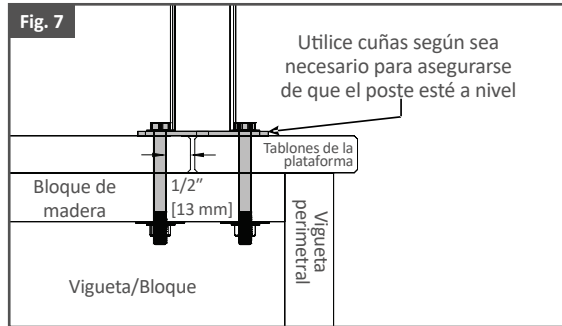
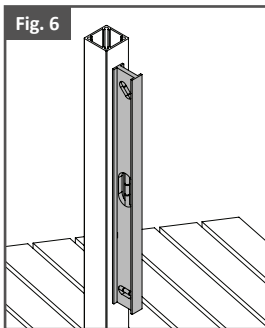
Nota:

- Los agujeros de la placa base del poste **DEBEN** posicionarse a un mínimo de 1/2" [13 mm] del borde de los tableros de la plataforma.
- Utilice únicamente pernos galvanizados de cabeza hexagonal de 3/8" [10 mm]. **NO** deben utilizarse tornillos autorroscantes. Asegure cada poste con cuatro pernos.



Paso 5: Revise los postes montados

1. Utilice cuñas según sea necesario para asegurarse de que el poste esté a nivel.

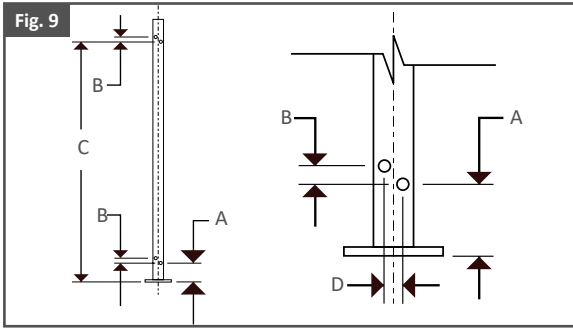


INSTALACIÓN DE SOPORTES

Paso 1: Marque las ubicaciones de los agujeros del soporte

1. Marque con un lápiz la línea central de cada poste.
2. Tome las medidas usadas en las Figs. 8 y 9 para marcar las ubicaciones de los agujeros de los soportes inferior y superior en los postes.

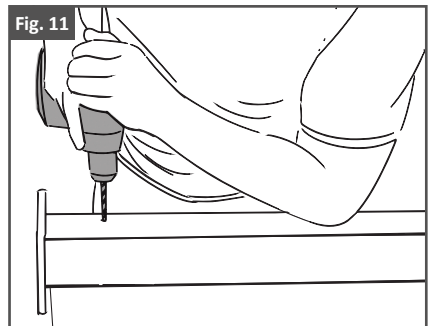
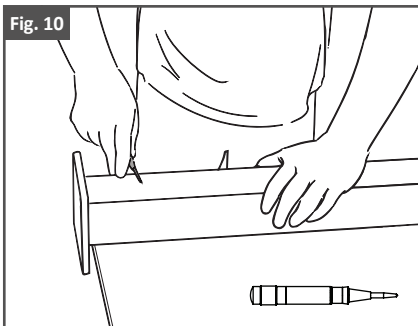
| Fig. 8 Ubicaciones de los agujeros del soporte | | | | |
|---|----------------|---------------------|----------------|--|
| Dimensiones del taladrado previo: Se requiere taladrar previamente con una broca de 3/16" [5 mm] | | | | |
| A* | B | C | D | |
| Panel de 34" [864 mm] | | | | |
| 3-13/16" [97 mm] | 1/2" [12.5 mm] | 36-11/16" [932 mm] | 13/16" [20 mm] | |
| Panel de 40" [1016 mm] | | | | |
| 3-13/16" [97 mm] | 1/2" [12.5 mm] | 42-11/16" [1084 mm] | 13/16" [20 mm] | |
| *La dimensión A posiciona el borde inferior del riel a 3-1/2" [89 mm] sobre la superficie de la plataforma. | | | | |
| *La dimensión A se mide desde la superficie inferior de la base del poste. | | | | |

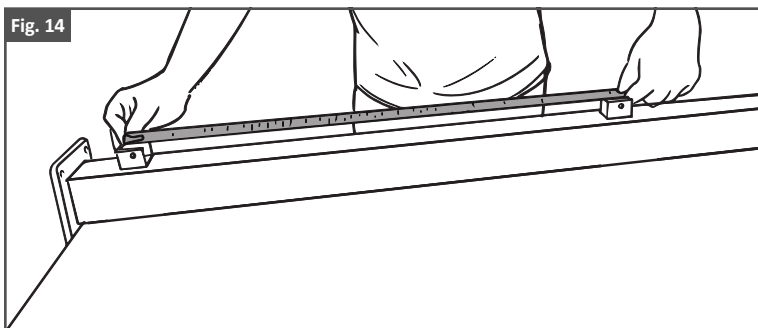
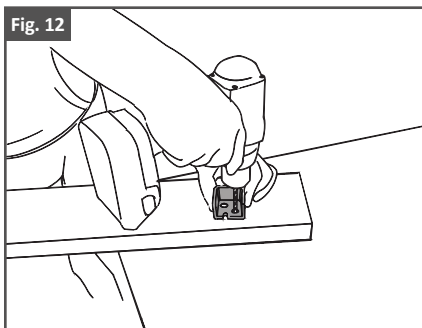


Paso 2: Taladre previamente e instale soportes

Consejo:

- **Es importante verificar muy bien las dimensiones para confirmar la precisión de la ubicación de los agujeros del soporte antes de taladrar.**
1. Utilice un centropunto de resorte para marcar los agujeros, como se muestra en la Fig. 10.
 2. Taladre previamente los agujeros con una broca de 3/16" [5 mm], como se muestra en la Fig. 11.
 3. Use trozos de madera como soporte y taladre los agujeros centrales en la base del soporte, como se muestra en la Fig. 12.
 4. Fije el soporte a los postes con los tornillos autorroscantes T-25 provistos. Utilice dos tornillos por soporte. Use el ajuste de baja velocidad en el taladro, como se muestra en la Fig. 13.
 5. Una vez que haya instalado los soportes superior e inferior, vuelva a medir el espaciado de los soportes para confirmar las dimensiones usadas en las Figs. 8 y 9 del paso 1, como se muestra en la Fig. 14.
 6. Quite todas las virutas metálicas de la plataforma, de la cubierta de la base del poste, del poste y del panel antes de atornillar el soporte al poste para evitar la corrosión.



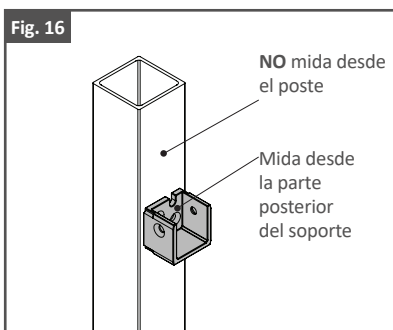
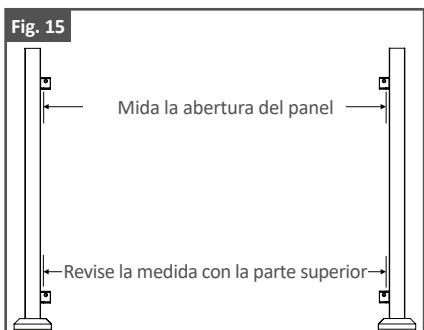


Paso 3: Mida la longitud de la abertura del panel

1. Mida la distancia de la abertura del panel, como se muestra en la Fig. 15.
2. Confirme que las medidas para los soportes superiores sean iguales a las de los soportes inferiores.

Nota:

- **Mida desde la pared posterior del soporte hasta la pared posterior del soporte en el otro poste, como se muestra en la Fig. 16.**



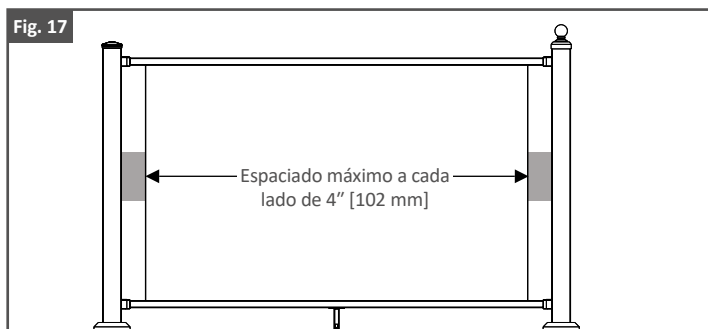
CÓMO CORTAR RIELES INFERIORES Y SUPERIORES

Paso 1: Mida y marque los rieles donde se harán los cortes

1. Tome las medidas que encontró en el paso 3 de la instalación de soportes, en la página 10, y marque esas ubicaciones con un lápiz en los rieles superior e inferior.

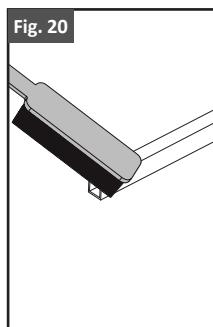
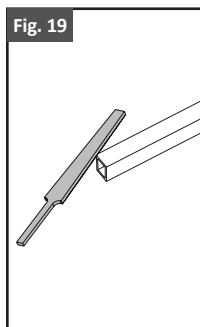
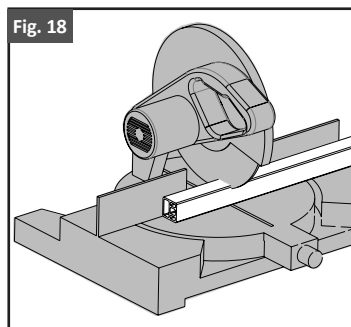
Consejo:

- Antes de cortar los rieles, confirme el espaciado del panel totalmente de vidrio. El espacio entre el vidrio y el poste no debe exceder 4" [102 mm] a cada lado, como se muestra en la Fig. 17.
- La longitud total de abertura del panel debe ser la del vidrio más 8" [203 mm] máximo.



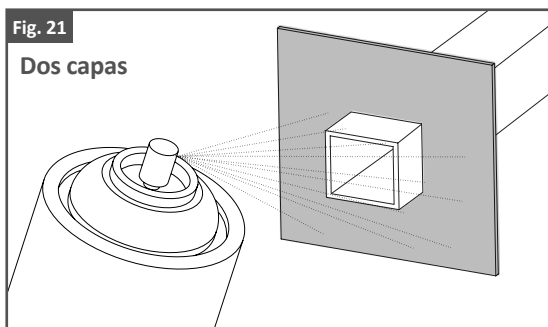
Paso 2: Corte y limpie los rieles

1. Corte los rieles utilizando una sierra con una hoja para corte de carburo de dientes finos.
2. Utilice una lima para alisar los bordes cortados.
3. Retire cualquier viruta metálica y el polvo con un cepillo o trapo.
4. Asegúrese de que las superficies que se van a pintar estén limpias.



Paso 3: Aplique pintura en aerosol a las áreas cortadas

1. Utilizando una pieza de cartón como máscara, aplique la primera capa de pintura para retoques a base de zinc de Fortress.
2. Permita que seque antes de aplicar la segunda capa.
3. Aplique la segunda capa de pintura para retoques a base de zinc de Fortress.
4. Permita que seque e instale.



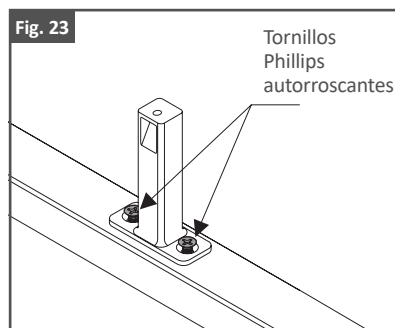
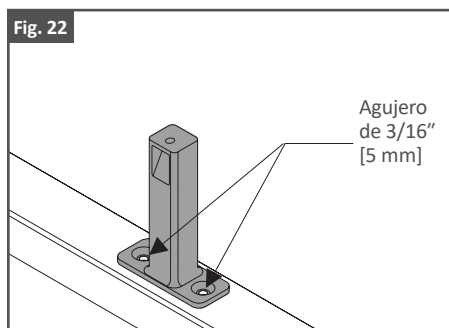
INSTALACIÓN DE PANELES TOTALMENTE DE VIDRIO

Paso 1: Instale el soporte en I en el riel inferior

1. Mida y localice el centro del riel inferior. Utilizando el soporte en I como guía, marque el centro de los 2 agujeros para los tornillos, como se muestra en la Fig. 1.
2. Taladre la pared exterior con una broca de 3/16" [5 mm].
3. Instale el soporte en I con los tornillos autorroscantes Phillips provistos, como se muestra en la Fig. 2.

Nota:

- Asegúrese de instalar el soporte en I en el lado del riel que da a la plataforma.

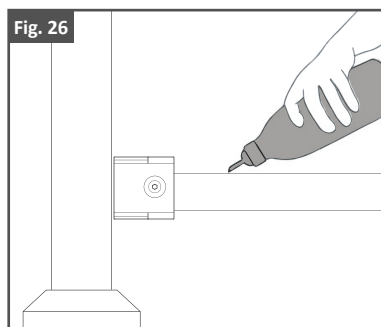
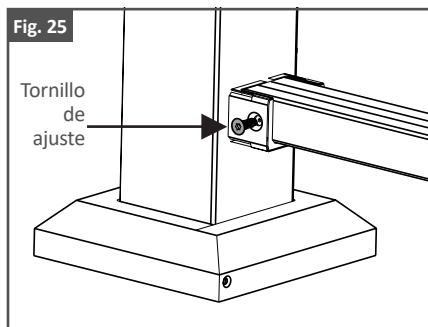
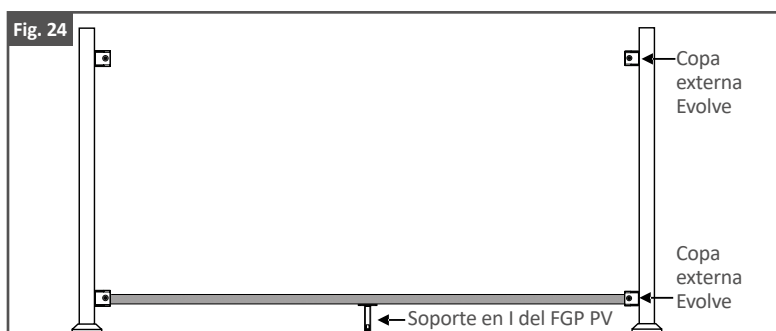


Paso 2: Instale el riel inferior

1. Instale el riel inferior cortado en los soportes instalados abajo.
2. Taladre previamente los agujeros de los tornillos para la copa del soporte con una broca de 3/16" [5 mm].
3. Fije el riel a las copas de los soportes con los tornillos autorroscantes T-25 provistos. Use el ajuste de baja velocidad en el taladro.

Consejo:

- Se recomienda aplicar una cantidad pequeña de jabón líquido a las aberturas de los empaques negros en los rieles superior e inferior antes de instalar el vidrio completo, como se muestra en la Fig. 26. El jabón líquido ayuda a que el vidrio se asiente en su lugar.

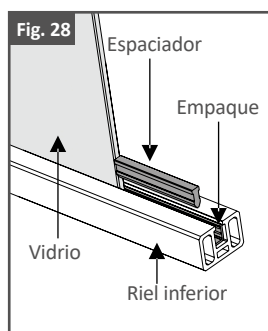
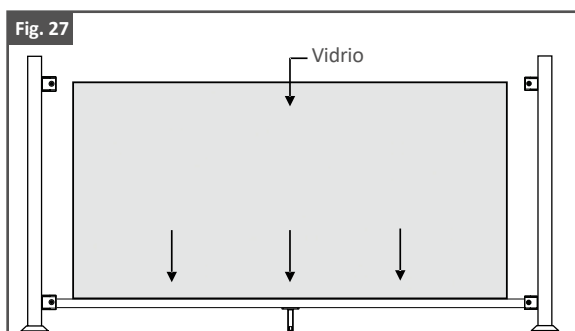


Paso 3: Instale el vidrio completo en el riel inferior

1. Coloque con cuidado la hoja completa de vidrio en el centro del riel inferior, como se muestra en la Fig. 27.
2. Inserte espaciadores a cada lado del vidrio en el riel inferior. El espaciador quedará alineado con el lado del vidrio, como se muestra en la Fig. 28.
3. Puede ser necesario cortar los espaciadores más cortos para dejar espacio libre para el tornillo de ajuste del soporte.

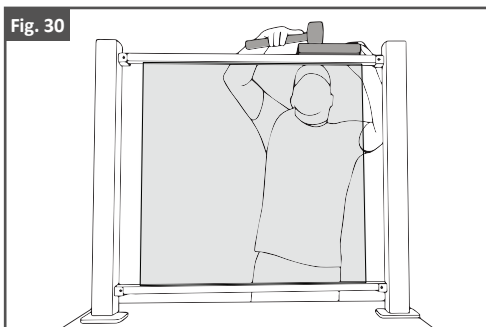
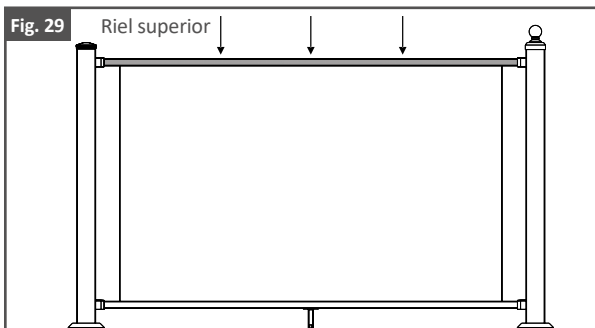
Consejo:

- No olvide usar guantes y gafas de seguridad al manejar vidrio.



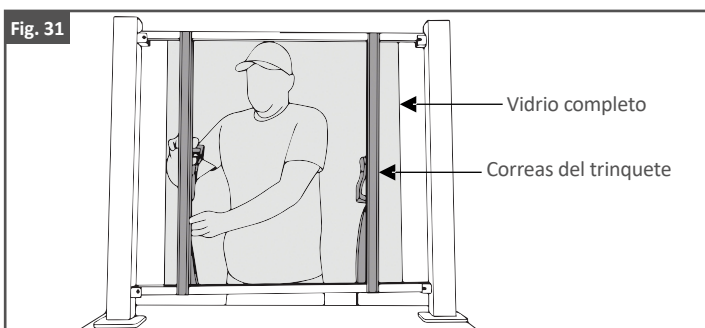
Paso 4: Instale el riel superior

1. Deslice con cuidado el riel superior sobre la parte superior del vidrio en las copas del soporte superior.
2. Use un mazo de hule y un bloque de madera para empujar el riel superior en el vidrio, como se muestra en la Fig. 30.
3. Taladre previamente los agujeros de los tornillos para la copa del soporte con una broca de 3/16" [5 mm].
4. Fije el riel superior a las copas de los soportes con los tornillos autorroscantes T-25 provistos. Use el ajuste de baja velocidad en el taladro.



Paso 5: Instale el riel superior (alternativa)

1. Deslice con cuidado el riel superior sobre la parte superior del vidrio en las copas del soporte superior.
2. Deslice con cuidado las correas del trinquete sobre el riel superior y por debajo del riel inferior.
3. Sujete lentamente cada correa hasta que el vidrio esté asentado plenamente en el riel superior, como se muestra en la Fig. 31.
4. Taladre previamente los agujeros de los tornillos para la copa del soporte con una broca de 3/16" [5 mm].
5. Fije el riel superior a las copas de los soportes con los tornillos autorroscantes T-25 provistos. Use el ajuste de baja velocidad en el taladro.

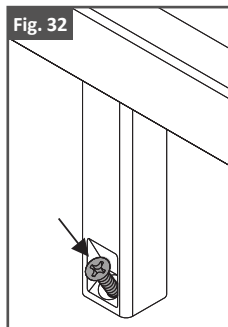


Paso 6: Sujete el soporte en I a la plataforma

1. Sujete el soporte en I a la superficie de la plataforma con el tornillo para madera de cabeza Phillips provisto.

Consejo:

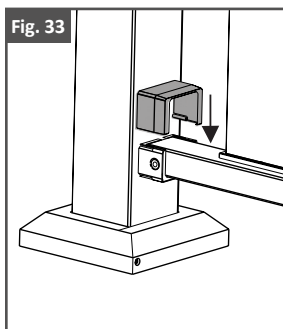
- Taladrar previamente con una broca de 1/16" [2 mm].



INSTALACIÓN DE LA TAPA DEL SOPORTE, LA CUBIERTA DE LA BASE DEL POSTE Y LA TAPA DEL POSTE

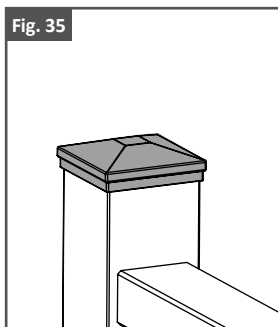
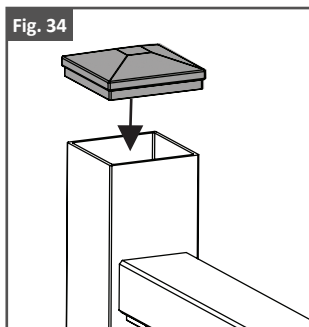
Paso 1: Instale las tapas de los soportes

1. Las cubiertas del soporte se instalan a presión en su lugar.
2. Utilice un mazo de hule para introducir las cubiertas del soporte en su lugar.



Paso 2: Instale las tapas de los postes

1. Las tapas de los postes AI¹³ HOME encajan a presión.
2. Utilice un mazo de hule para introducir las tapas en su lugar.



Paso 3: Instale las cubiertas de la base del poste

1. Separe la cubierta para la placa base de dos piezas. Sostenga un lado paralelo a la placa base del poste, como se muestra en la Fig. 36.
2. Coloque la segunda mitad de la cubierta de la base del poste sobre el lado opuesto del poste. Sostenga la segunda pieza ligeramente debajo de la primera pieza, como se muestra en la Fig. 37.
3. Gire la segunda cubierta ¼ de vuelta y mueva la pieza hasta que ambas mitades se toquen, como se muestra en la Fig. 38.
4. Asegúrese de que uno de los pasadores de bloqueo en la segunda cubierta encaje con la ranura apropiada en la primera pieza de la cubierta, como se muestra en la Fig. 39.
5. Una vez que el primer pasador de bloqueo se inicie, gire la segunda pieza de la cubierta hacia atrás, paralela a la placa base del poste. Cuando haya confirmado que ambos pasadores de bloqueo han encajado con las ranuras opuestas, baje ambas mitades sobre la placa base del poste, como se muestra en la Fig. 40.

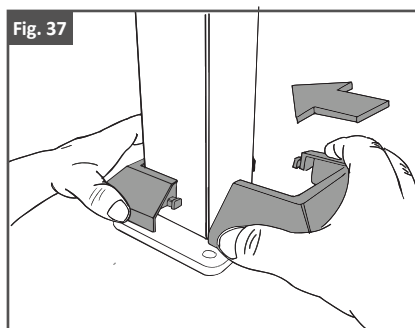
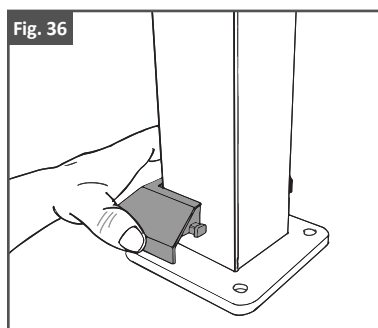


Fig. 38

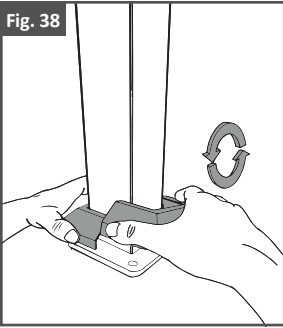


Fig. 39

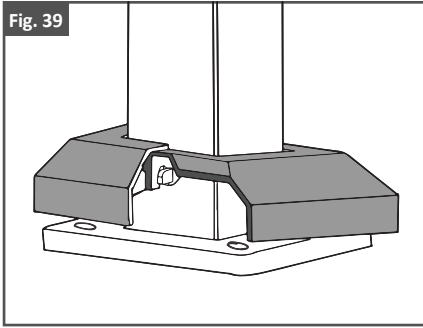
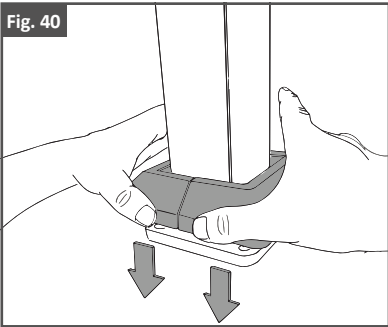
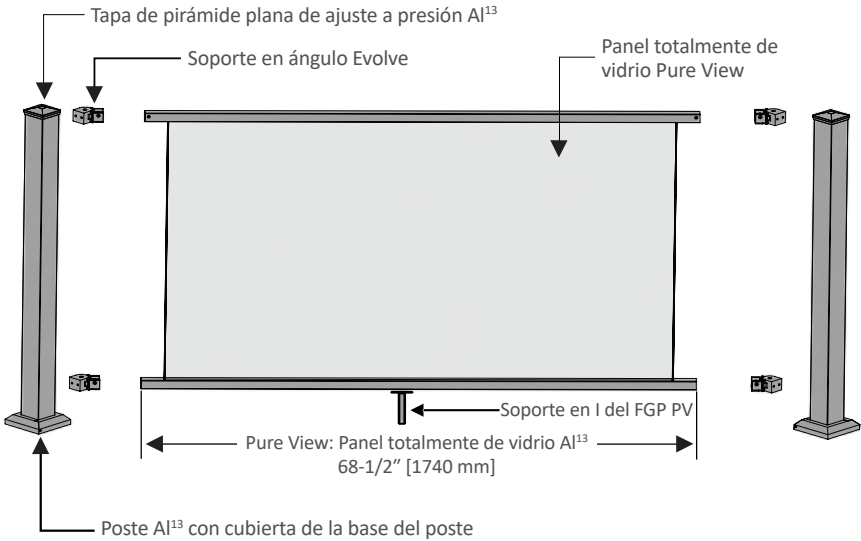


Fig. 40



SOPORTE EN ÁNGULO

Pure View: Opciones de instalación de soportes en ángulo de paneles totalmente de vidrio Al¹³



Configuraciones de poste

Altura del panel Al¹³

| |
|---------------|
| 34" [864 mm] |
| 40" [1016 mm] |

Panel de riel

Altura del panel instalado

| |
|--------------------|
| 37-1/2" [952.5 mm] |
| 43-1/2" [1105 mm] |

Poste requerido

| |
|---------------------|
| 39-1/2" [1003.5 mm] |
| 45-1/2" [1156 mm] |

*Las alturas instaladas incluyen un espacio de 3-1/2" [89 mm] entre la superficie de la plataforma y el borde inferior del riel inferior.

SOPORTE EN ÁNGULO: MONTAJE DE LOS POSTES

- Consulte las instrucciones de montaje del poste en la página 6.

Nota:

Se recomienda instalar los soportes en el poste antes de montar el poste.

SOPORTE EN ÁNGULO: INSTALACIÓN DE SOPORTES

Paso 1: Marque las ubicaciones de los agujeros del soporte

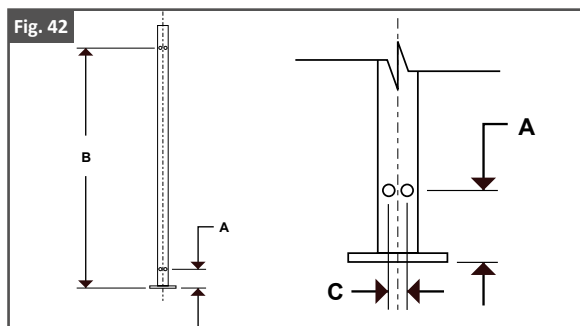
1. Marque con un lápiz la línea central de cada poste.
2. Tome las medidas usadas en las Figs. 41 y 42 para marcar las ubicaciones de los agujeros de los soportes inferior y superior en los postes.

Nota:

- Las alturas del panel instalado incluyen el espacio entre la superficie de la plataforma y el lado de abajo del riel inferior.

| Ubicaciones de los agujeros del soporte | | |
|--|---------------------|------------|
| A* | B | C |
| Dimensiones del taladrado previo: Se requiere taladrar previamente con una broca de 3/16" [4.5 mm] | | |
| Panel de 34" [864 mm] | | |
| 4-1/16" [103 mm] | 36-15/16" [937 mm] | 1" [25 mm] |
| Panel de 40" [1016 mm] | | |
| 4-1/16" [103 mm] | 42-15/16" [1091 mm] | 1" [25 mm] |

*La dimensión A posiciona el borde inferior del riel a 3-1/2" [89 mm] sobre la superficie de la plataforma.
*La dimensión A se mide desde la superficie inferior de la base del poste.

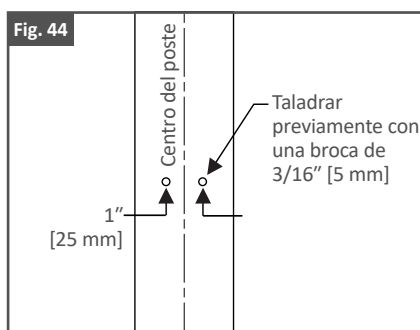
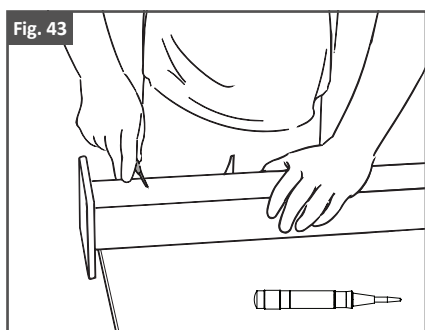


Paso 2: Taladre previamente los soportes en ángulo

Consejo:

- Es importante verificar muy bien las dimensiones para confirmar la precisión de la ubicación de los agujeros del soporte antes de taladrar.
1. Utilice un centropunto de resorte para marcar los agujeros, como se muestra en la Fig. 43.
 2. Taladre previamente los agujeros con una broca de 3/16" [5 mm], como se muestra en la Fig. 44.

3. Retire el perno del ensamblaje del soporte de aluminio en ángulo.



Paso 3: Instale los soportes de aluminio en ángulo

1. Fije la pieza de la base del soporte de aluminio en ángulo a los postes con los tornillos autorroscantes T-25 provistos. Utilice dos tornillos por soporte. Use el ajuste de baja velocidad en el taladro. El lado de la base con los dos agujeros debe mirar hacia abajo, como se muestra en la Fig. 45.
2. Vuelva a ensamblar los soportes de aluminio en ángulo, pero **NO** instale la tapa del soporte en ángulo en este momento, como se muestra en la Fig. 46.
3. Una vez que haya instalado los soportes superior e inferior, vuelva a medir el espaciado de los soportes para confirmar las dimensiones usadas en las Figs. 41 y 42 del paso 1.
4. Quite todas las virutas metálicas de la plataforma, de la cubierta de la base del poste, del poste y del panel antes de atornillar el soporte al poste.

Consejo:

- Use un extensor de broca para facilitar el proceso de taladrado.

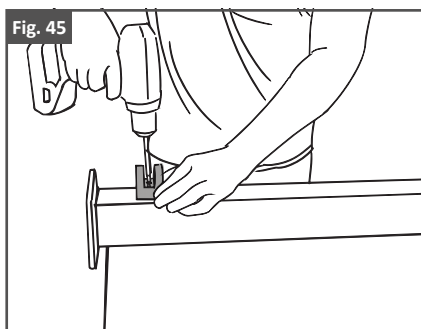
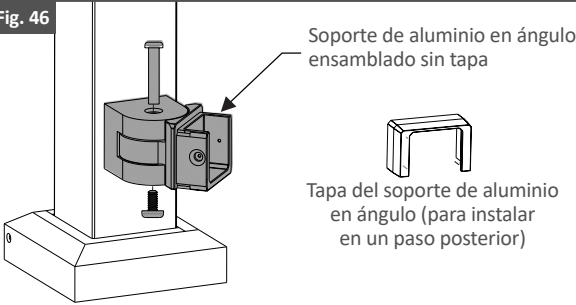


Fig. 46



Paso 3: Determine la longitud del panel

1. Revise para asegurarse de que todos los postes estén a escuadra y derechos. Utilice cuñas en los postes según se requiera.
2. Asegúrese de que las copas de los soportes en ángulo estén aproximadamente alineadas.
3. Con la ayuda de otra persona, mida la distancia desde la parte posterior interna de una copa hasta la parte posterior interna de la otra copa. Esta será la longitud del panel, como se muestra en la Fig. 48.

Fig. 47

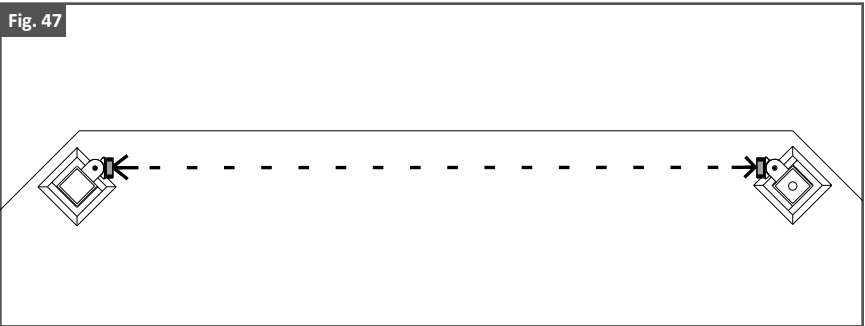
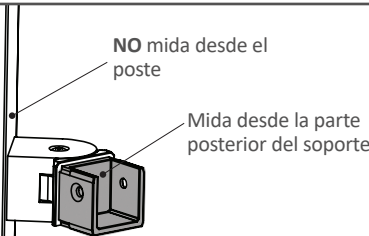


Fig. 48



SOPORTE EN ÁNGULO: CÓMO CORTAR RIELES

- Consulte los pasos para cortar rieles en las páginas 11 y 12.

SOPORTE EN ÁNGULO: INSTALACIÓN DE PANELES TOTALMENTE DE VIDRIO

- Consulte las instrucciones de instalación del panel totalmente de vidrio en las páginas 12 a 16.

SOPORTE EN ÁNGULO: INSTALACIÓN DE LA TAPA DEL SOPORTE, LA CUBIERTA DE LA BASE DEL POSTE Y LA TAPA DEL POSTE

- Consulte las instrucciones de instalación de la tapa del soporte, la cubierta de la base del poste y la tapa del poste en las páginas 16 a 18.

CUIDADO Y MANTENIMIENTO

Cuidado y mantenimiento de productos y superficies con recubrimiento de pintura en polvo de Fortress Railing:

- Después de instalar su producto de Fortress Building, limpie los productos y las superficies con recubrimiento de pintura en polvo con una solución de agua tibia y detergente no abrasivo, con pH neutro. Las superficies deben enjuagarse muy bien después de limpiarlas para remover todos los residuos. Todas las superficies deben limpiarse utilizando un trapo suave o una esponja. Ejemplos de limpiadores aceptables son Simple Green, jabón para vajillas y agua tibia.
- Asegúrese de que las salpicaduras de materiales de construcción como concreto, cemento y pintura se remuevan inmediatamente antes de que puedan secarse. Dejar de remover estos materiales puede causar daños a las superficies con recubrimiento de pintura en polvo.
- La frecuencia de limpieza depende en parte del estándar de apariencia, así como de los requisitos para remover depósitos que puedan causar daños al recubrimiento de pintura en polvo después de una exposición prolongada. Fortress recomienda limpiar a intervalos de tres a cuatro meses todos los productos y superficies con recubrimiento de pintura en polvo. En áreas de tráfico más alto, con aumento en las sustancias atmosféricas, o donde puedan ocurrir otros efectos, debe aumentarse la frecuencia entre limpiezas a intervalos mensuales.
- **ADVERTENCIA: NO utilice solventes fuertes tales como tñner, ni soluciones que contengan hidrocarburos clorados, ésteres o cetonas. No deben emplearse limpiadores abrasivos ni compuestos de corte.**

GARANTÍA

Para obtener y revisar una copia de la garantía, por favor visite: <https://Fortressbp.com/warranties>. También puede ponerse en contacto al: (844) 909-1999 o escribir a: Fortress Building Products Warranty, 1720 N 1st St, Garland, TX 75040 para obtener una copia de la garantía.



ÚNASE A LA REVOLUCIÓN.
FortressBP.com | 866.323.4766

© 2022 Fortress Building Products.

A menos que se indique lo contrario, todos los nombres propios son marcas comerciales de Fortress Iron, LP.
Todos los derechos reservados.

04/2022