



Herramientas requeridas



Gafas



Guantes de seguridad



Taladro



Broca: 5/32" [4 mm]



Extensor de broca



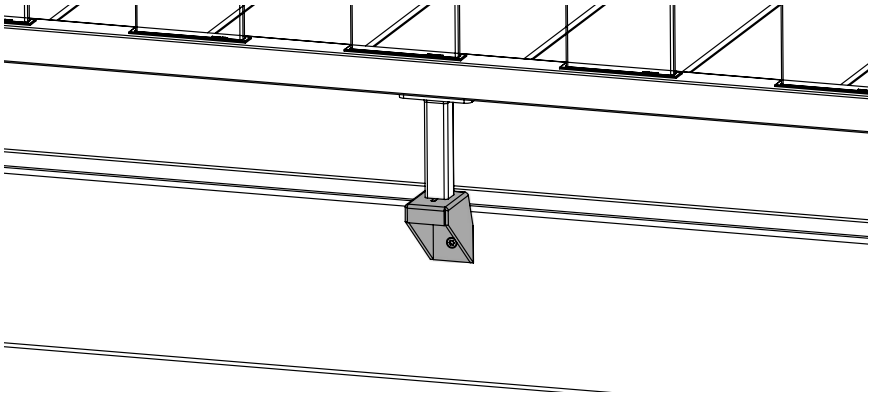
Lápiz



Centropunto de resorte



Punta T-25 para atornillar



INSTALACIÓN

Paso 1: Perfore previamente el agujero para el tornillo (si se está haciendo el montaje sobre una superficie metálica)

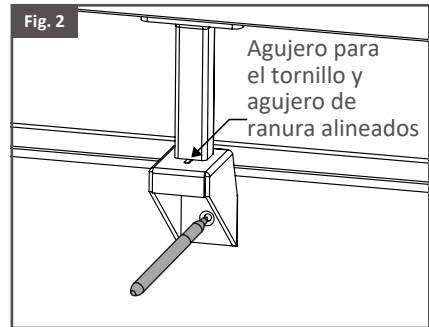
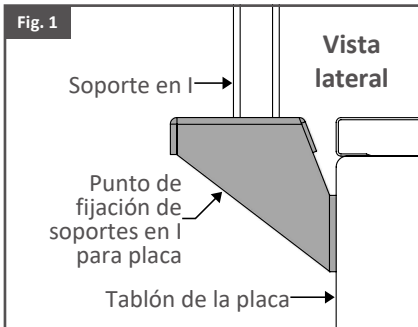
1. Ubique el punto de fijación de soportes en I para placa a ras con la cara interior del soporte en I y con la cara lateral del tablón de la placa. Como se muestra en la Fig. 1.
2. Una vez ubicado, asegúrese de que el agujero de ranura en el punto de fijación y el agujero para el tornillo en el soporte en I estén alineados.

La ubicación del agujero de ranura y del agujero del tornillo son críticas para una instalación exitosa.

3. Utilizando un lápiz, marque la posición deseada del tornillo que se va a fijar sobre el tablón de la placa. Como se muestra en la Fig. 2.
4. Utilizando una broca de 5/32" [4 mm], taladre previamente un agujero de tornillo en la ubicación del tornillo marcada anteriormente.

Consejo:

- Antes de marcar la ubicación deseada del tornillo, confirme que el punto de fijación del soporte en I de la placa esté correctamente ubicado con el agujero de la ranura sobre el punto de fijación y el agujero del tornillo en el soporte en I alineados.

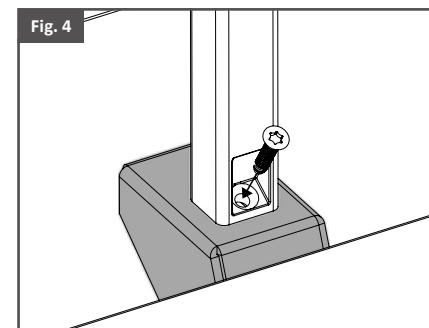
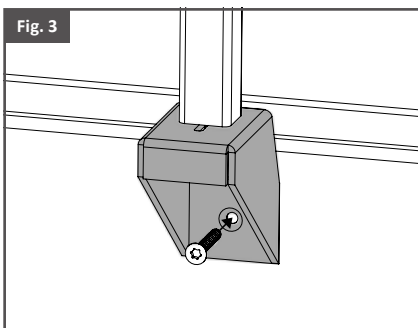


Paso 2: Monte el punto de fijación del soporte en I para placa sobre el tablón de la placa y el soporte en I

1. Repita el paso 1: 1 y 2.
2. Fije el punto de fijación de soportes en I para placa al tablón de la placa con el tornillo para madera T-25 provisto. Como se muestra en la Fig. 3. Use el ajuste de baja velocidad en el taladro.
3. Fije el soporte en I sobre el punto de fijación del soporte en I para placa con el segundo tornillo auto-roscante T-25 provisto. Como se muestra en la Fig. 4.

Nota:

- El segundo tornillo auto-roscante T-25 se utiliza **ÚNICAMENTE** si se está montando el punto de fijación de soportes en I sobre una superficie metálica en lugar del tablón de la placa.
- Puede requerirse el ranurado para plataformas que tengan piso de carga de la plataforma en voladizo.





ÚNASE A LA REVOLUCIÓN.

FortressBP.com | 866.323.4766

© 2021 Fortress Building Products.

A menos que se indique lo contrario, todos los nombres propios son marcas comerciales de Fortress Iron, LP.
Todos los derechos reservados.

10/2021