



CONTENIDO

Español

Introducción	3
Instalación.....	6
Montaje de postes.....	6
Instalación de soportes.....	8
Cortar paneles.....	13
Instalación de paneles	15
Tensar cable	20
Instalación de ATR redondo.....	22
Instalación de ATR plano.....	24
Cuidado y mantenimiento/Garantía	28

INTRODUCCIÓN

LEA LAS INSTRUCCIONES COMPLETAMENTE ANTES DE INICIAR LA INSTALACIÓN

Es responsabilidad del instalador cumplir con todos los códigos y requisitos de seguridad, y obtener todos los permisos de construcción requeridos. El instalador de plataformas y barandas debe determinar e implementar las técnicas de instalación adecuadas para cada situación de instalación. Ni Fortress Railing Products ni sus distribuidores serán responsables por las instalaciones inadecuadas o inseguras.

Los postes AI¹³ HOME de Fortress deben asegurarse siempre a la estructura de la plataforma y nunca deben sujetarse solo a los tablones de la plataforma.

Nota

- Al cortar las barandas de Fortress, es muy importante llevar a cabo lo siguiente en los puntos de corte:
- Quite todas las virutas de metal de la zona de corte.
- Lime los bordes cortantes originados por el corte. Limpie a fondo y elimine cualquier viruta, mancha o suciedad de la baranda.
- Aplique dos capas de pintura para retoques a base de zinc de Fortress en el área de corte. Si el retoque está en los extremos de los rieles, deje que la pintura se seque antes de conectar el soporte al poste.
- Asegúrese de retirar cualquier viruta metálica de la superficie de la plataforma, patio o balcón para evitar manchas sobre la superficie de la plataforma.

Consejos de seguridad de Torx

- Siempre use la configuración de velocidad más baja en el taladro.
- Para reducir la posibilidad de que se rompa la broca, empiece a apretar con el taladro en la configuración de potencia baja y siga hasta que el tornillo quede firme.

Consejo:

Taladre previamente los agujeros con una broca de 3/16" [5 mm].

Herramientas requeridas



Gafas



Cinta métrica



Escuadra rápida



Nivel



Transportador ajustable



Punta T-25



Punta para apretar tuercas: 5/16" [8 mm]



Punta de cabeza Phillips #2



Brocas: 1/16", 3/16", 5/16", 3/8", 5/8" [5 mm, 8 mm, 10 mm, 16 mm]



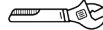
Juego de copas



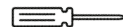
Extensor de broca



Llave de copas



Llave inglesa



Destornillador de cabeza Phillips



Mazo de hule



Medidor de tensión



Sierra de inglete



Bloque de madera de 2" x 4" (tamaño real de 1-1/2" x 3-1/2" [38 mm x 89 mm])



Taladro



Lápiz



Pluma de pintura



Pintura para retoques

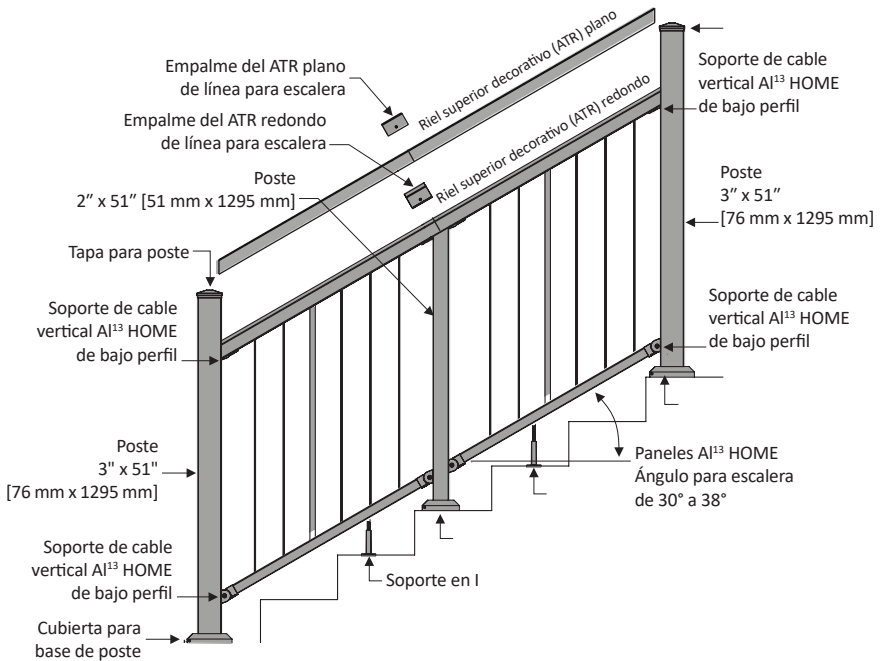


Centropunto de resorte

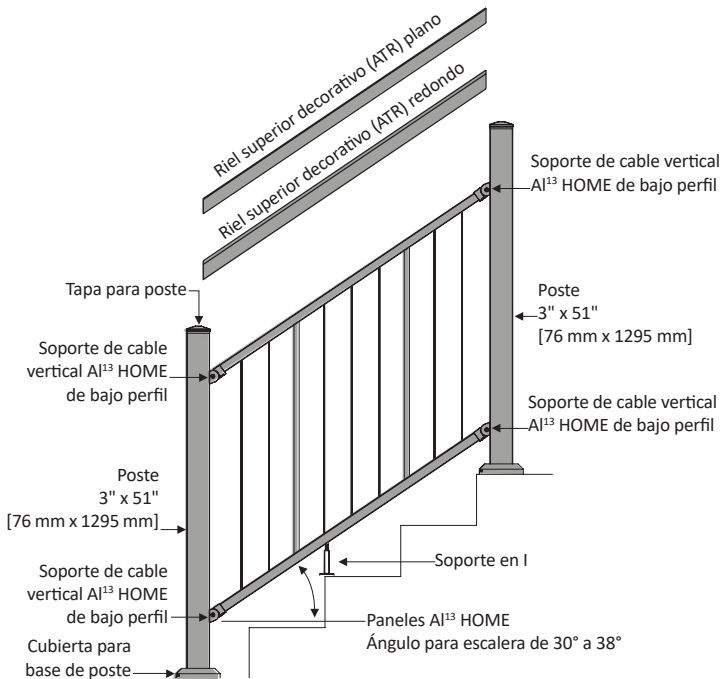
Opciones de poste

- Se recomienda utilizar un poste de 2" x 51" [51 mm x 1295 mm] o un poste de 3" x 51" [76 mm x 1295 mm] para todos los postes de escalera.
- Si se instalan opciones de riel superior decorativo (ATR), deben utilizarse los postes de 3" [76 mm] en todas las esquinas y los postes terminales.
- El poste de 2" [51 mm] debe utilizarse para un poste de línea si está instalando un Sistema sobre el poste.

Sobre el poste (OTP) con riel superior decorativo (ATR)



Poste saliente con riel superior decorativo (ATR)



OTP Y POSTE SALIENTE: MONTAJE DE LOS POSTES

*Si está usando la estructura Evolution de Fortress, consulte las instrucciones de conexión de poste a estructura de Evolution en el siguiente enlace:

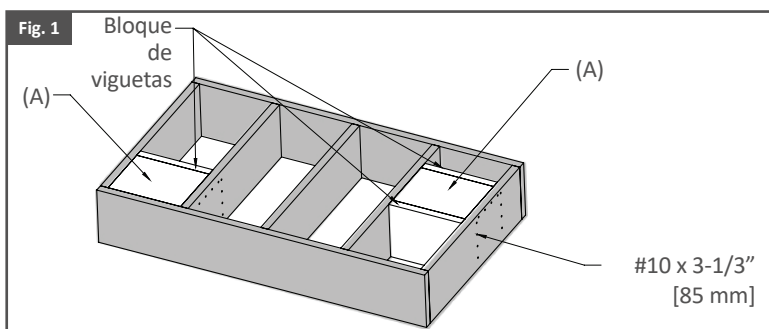
<https://fortressbp.com/Documents/Framing-Installation-Guide.pdf>

Nota:

Se recomienda instalar los soportes en el poste antes de montarlo. Consulte la página 8 para los pasos de la instalación de los soportes.

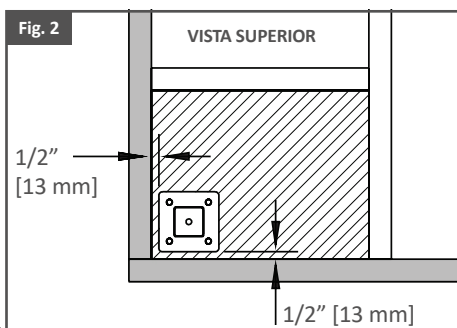
Paso 1: Instalar bloques de madera

1. Instale un bloque de madera a nivel con la parte superior de la vigueta de amarre, como se muestra en la Fig. 1.
 2. Asegure el bloque de madera a los bloques en los cuatro lados con tornillos para plataforma #10 x 3-1/2" [89 mm].
- El bloque de madera debe construirse con madera tratada y dimensionada con un espesor mínimo de 1-1/2" [38 mm].



Paso 2: Posicione la placa base

1. Posicione el borde de la placa base a un mínimo de 1/2" [13 mm] desde el borde interior de la vigueta perimetral, como se muestra en la Fig. 2.

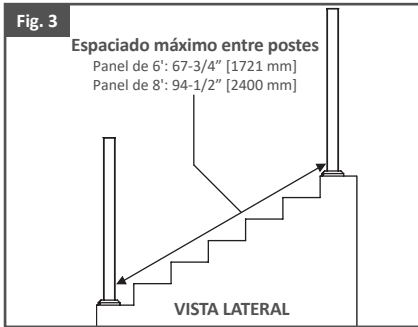


Paso 3: Espaciado máximo entre postes

- En el panel de 6' el espaciado máximo entre postes es de 67-3/4" [1721 mm].
- En el panel de 8' el espaciado máximo entre postes es de 94-1/2" [2400 mm].

Nota:

- **No exceda el espaciado máximo entre postes.**

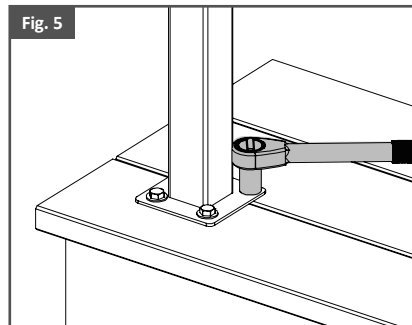
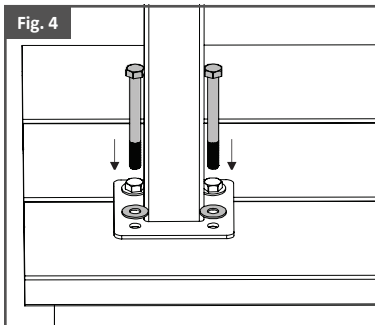


Paso 4: Monte los postes

1. Marque las ubicaciones de los agujeros de montaje y taladre previamente un agujero de 3/8" [10 mm].
2. Inserte tornillos galvanizados de cabeza hexagonal de 3/8" x 3-1/2" [10 mm x 89 mm] a través de la arandela galvanizada de 3/8" [10 mm] y la placa base del poste.

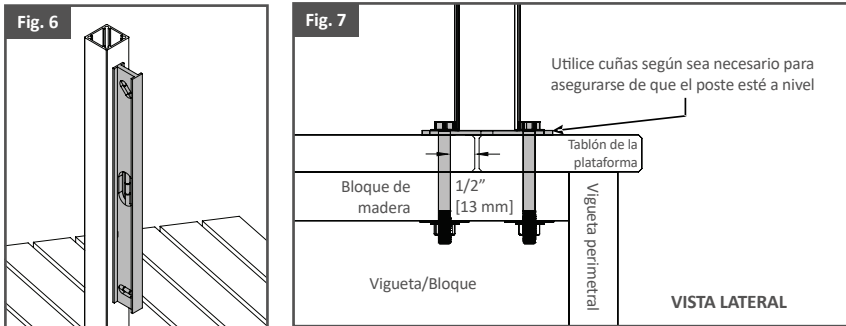
Nota:

- **NO monte el poste hasta que se hayan confirmado las ubicaciones del soporte en los pasos de instalación de soportes (páginas 8 a 13).**
- Los agujeros de la placa base del poste **DEBEN** posicionarse a un mínimo de 1/2" [13 mm] del borde del tablón de la plataforma.



Paso 5: Revise los postes montados

1. Utilice cuñas según sea necesario para asegurarse de que el poste esté a nivel.



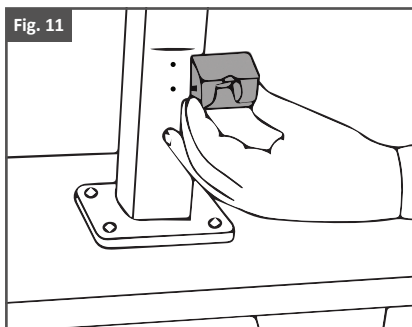
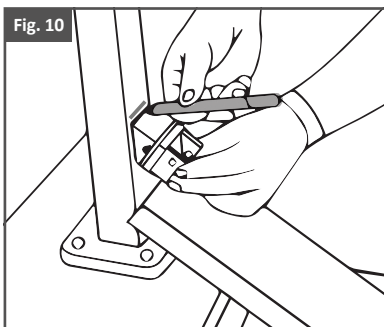
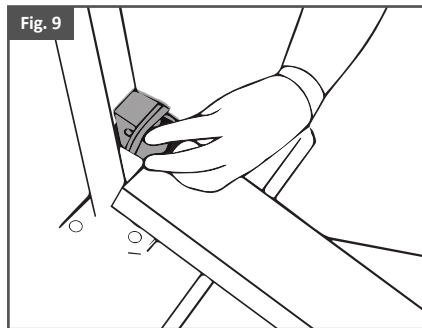
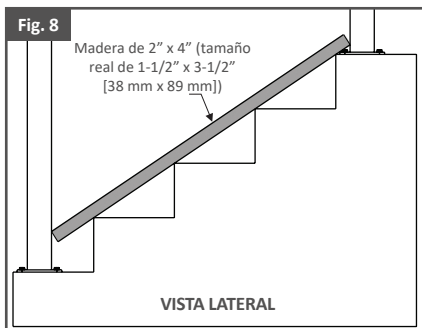
OTP Y POSTE SALIENTE: INSTALACIÓN DE SOPORTES

Paso 1: Instalación del soporte inferior

1. Posicione madera de 2" x 4" (tamaño real de 1-1/2" x 3-1/2" [38 mm x 89 mm]) entre los postes, como se muestra en la Fig. 8.
2. Posicione los soportes del riel inferior centrados planos sobre el poste y la madera de 2" x 4" (tamaño real de 1-1/2" x 3-1/2" [38 mm x 89 mm]), como se muestra en la Fig. 9.
3. Marque con lápiz la posición del borde superior del soporte sobre el poste, como se muestra en la Fig. 10.
4. Desarme los soportes quitando el barril y el tornillo.
5. Coloque la base del soporte sobre la marca anterior en el borde superior. Centre la base en el poste y marque con lápiz la ubicación de los agujeros para los dos tornillos, como se muestra en la Fig. 11.
6. Después de confirmar el espaciado de los agujeros, pueden instalarse los postes a la superficie de la plataforma.

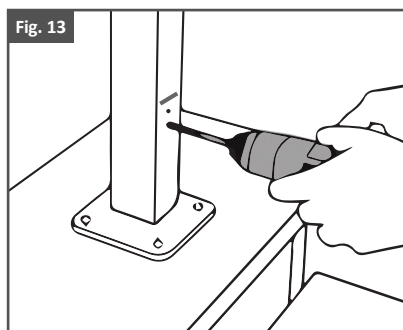
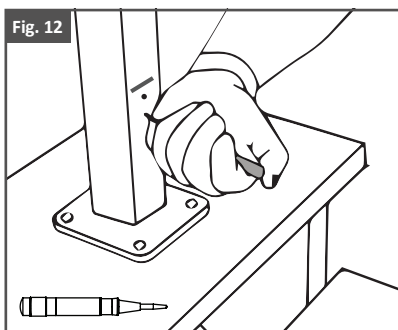
Nota:

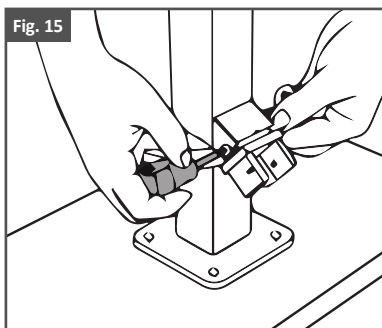
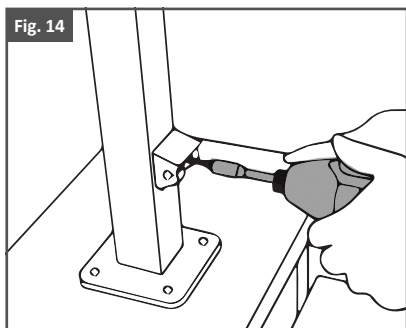
- Para obtener mejores resultados, asegúrese de que las bases de los soportes estén centradas sobre los postes al hacer las marcas.
- Los agujeros del soporte están moldeados con la ubicación de un punto central.



Paso 2: Instalación del soporte inferior (continuación)

1. Utilice un centropunto de resorte para marcar los agujeros, como se muestra en la Fig. 12.
2. Perfore los agujeros del soporte con una broca de 3/16" [5 mm], como se muestra en la Fig. 13.
3. Utilice tornillos T-25 para sujetar la base del soporte al poste. Comience con el agujero superior y luego el inferior, como se muestra en la Fig. 14.
4. Inserte el barril y el tornillo para volver a armar el soporte.
5. Apriete el barril y el tornillo, como se muestra en la Fig. 15.



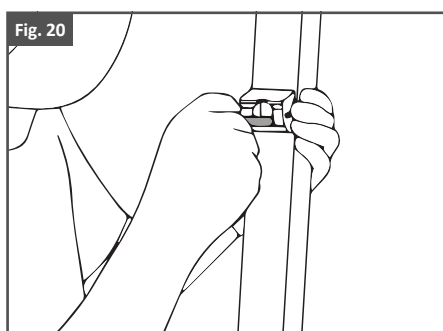
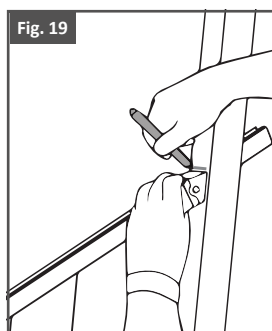
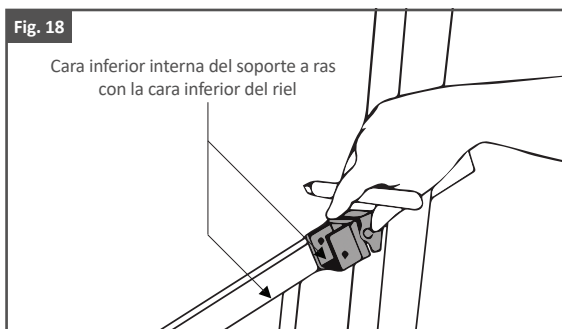
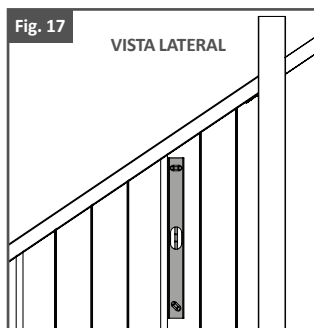
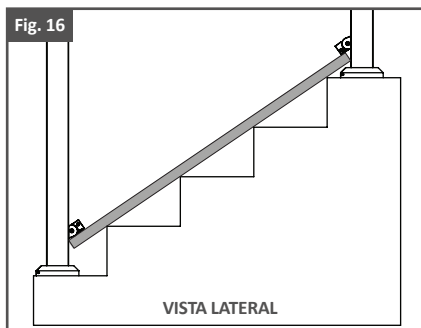


Paso 3: Instalación del soporte superior

1. Posicione madera de 2" x 4" (tamaño real de 1-1/2" x 3-1/2" [38 mm x 89 mm]) bajo los soportes inferiores, como se muestra en la Fig. 16.
2. Determine la inclinación y ponga el panel junto a los postes sobre la parte superior de la madera de 2" x 4" (tamaño real de 1-1/2" x 3-1/2" [38 mm x 89 mm]).
3. Utilice un nivel para asegurarse de que el panel y los postes están derechos, como se muestra en la Fig. 17.
4. Sujete el panel con prensas de sujeción en 4 lugares.
5. Posicione los soportes del riel superior paralelos con el panel y planos, centrados sobre el poste. Asegúrese de que la cara inferior interna del soporte esté a ras con la cara inferior del riel, como se muestra en la Fig. 18.
6. Marque con lápiz la posición del borde superior del soporte en el poste, como se muestra en la Fig. 19.
7. Desarme los soportes quitando el barril y el tornillo.
8. Coloque las bases del soporte del riel superior sobre la marca anterior del borde superior. Centre la base sobre el poste y marque con lápiz la ubicación de los agujeros para los dos tornillos, como se muestra en la Fig. 20.

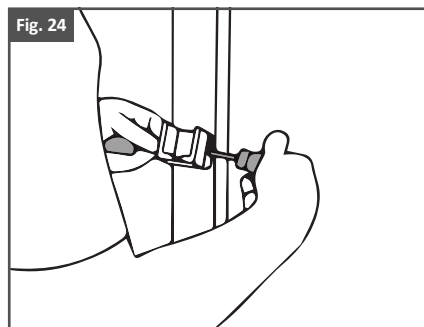
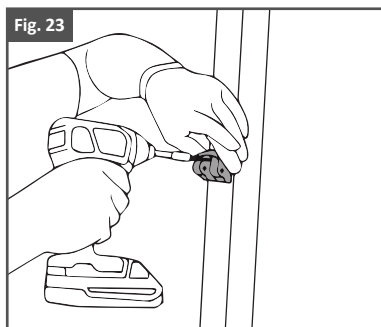
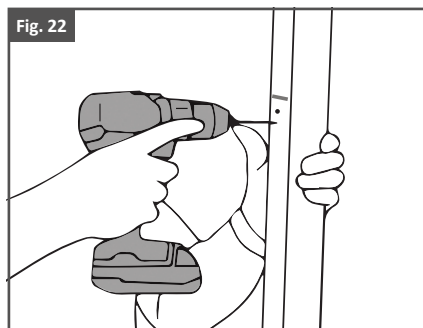
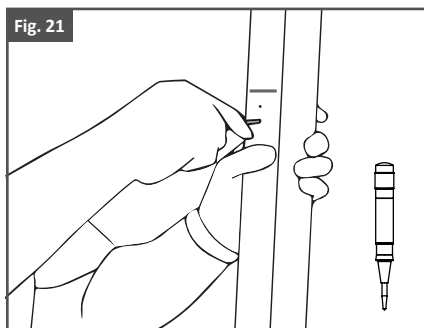
Nota:

- Para obtener mejores resultados, asegúrese de que las bases de los soportes estén centradas sobre los postes al hacer las marcas.



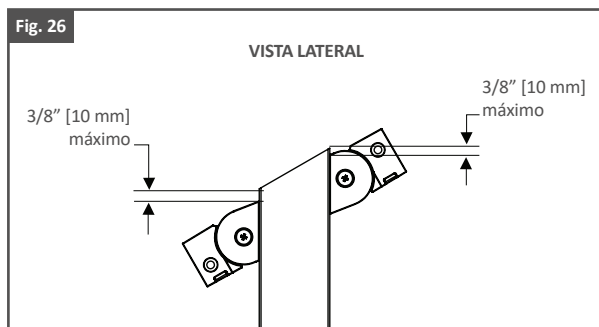
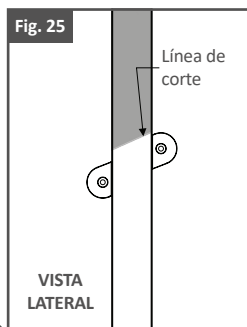
Paso 4: Instalación del soporte superior (continuación)

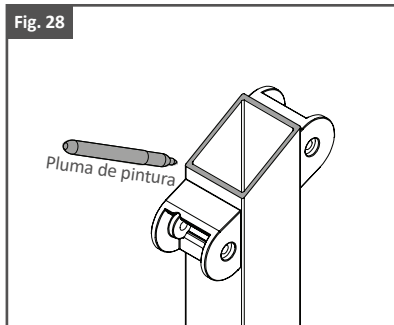
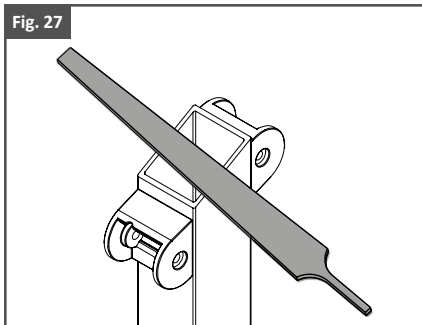
1. Utilice un centropunto de resorte para marcar los agujeros, como se muestra en la Fig. 21.
2. Perfore agujeros con una broca de 3/16" [5 mm], como se muestra en la Fig. 22.
3. Utilice tornillos T-25 para volver a fijar la base de los soportes del riel superior al poste. Comience con el agujero superior y luego el inferior, como se muestra en la Fig. 23.
4. Inserte el barril y el tornillo para volver a armar el soporte.
5. Apriete el barril y el tornillo, como se muestra en la Fig. 24.



Paso 5: Corte el poste de línea de 2" [51 mm] (Instalación OTP únicamente)

1. Después de haber montado los soportes superiores, deberá cortarse el poste de línea de 2" [51 mm].
2. Trace una línea sobre los soportes superiores. Esta será su línea de corte. Esta línea puede estar hasta 3/8" [10 mm] por encima de los soportes, como se muestra en la Fig. 25.
3. Utilice una sierra recíproca o una sierra de banda portátil para cortar el poste a lo largo de esta línea.
4. Después de cortar el poste, lime los bordes rugosos y pinte la superficie expuesta utilizando la pluma de pintura para retoques de Fortress, como se muestra en las Figs. 27 y 28.





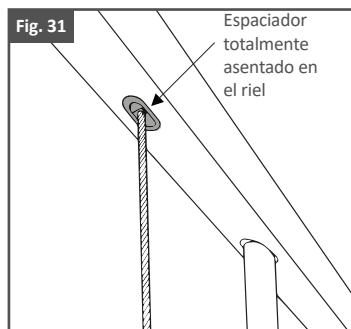
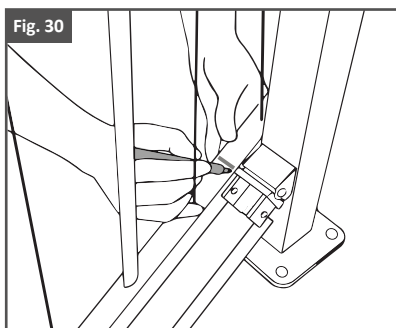
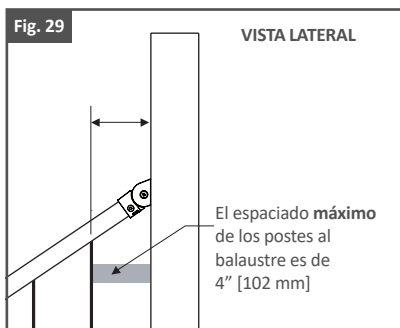
OTP Y POSTE SALIENTE: CORTAR PANELES

Paso 1: Medir y marcar los paneles donde se harán los cortes

1. Posicione madera de 2" x 4" (tamaño real de 1-1/2" x 3-1/2" [38 mm x 89 mm]) bajo los soportes inferiores.
2. Determine la inclinación y ponga el panel junto a los postes sobre la parte superior de la madera de 2" x 4" (tamaño real de 1-1/2" x 3-1/2" [38 mm x 89 mm]).
3. Mida el espaciado desde el borde interior del poste hasta el espacio del balaustre. El espaciado **NO PUEDE** exceder 4" [102 mm] en cada extremo, como se muestra en la Fig. 29.
4. Utilice un nivel para asegurarse de que los cables del panel y los postes están derechos.
5. Si es necesario, utilice cuñas para nivelar los postes.
6. Sujete el panel con prensas de sujeción en 4 lugares.
7. Ponga las marcas para los cortes del panel en la parte posterior de la abertura del soporte, como se muestra en la Fig. 30.
8. Utilice una escuadra rápida para asegurarse de que las marcas estén perpendiculares al panel.

Nota:

- Asegúrese de que los espaciadores del riel superior estén completamente asentados en las aberturas del cable del riel superior, como se muestra en la Fig. 31.
- Coloque los soportes centrales del panel tan cerca del interior del poste como sea posible.
- Asegúrese de que el panel esté completamente angulado cuando marque los cortes del panel.
- Utilice un destornillador delgado para ayudar a posicionar los espaciadores.

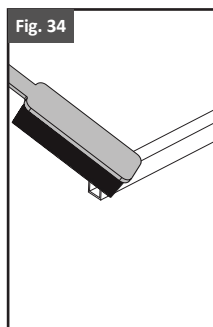
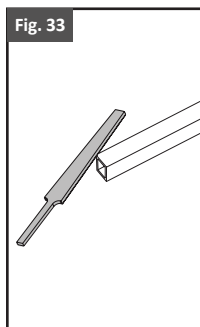
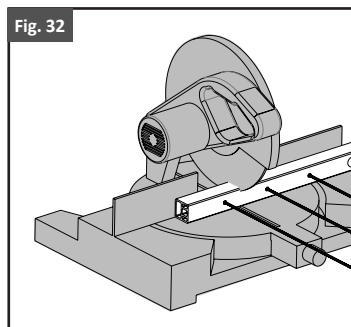


Paso 2: Cortar y limpiar el panel

1. Corte los rieles utilizando una sierra con una hoja para corte de carburo de dientes finos.
2. Utilice una lima para alisar los bordes cortados.
3. Retire cualquier viruta metálica y polvo con un cepillo o un trapo.
4. Asegúrese de que las superficies que se van a pintar estén limpias.

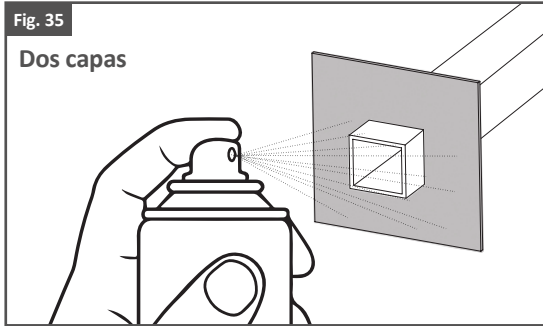
Nota:

- **NO** corte los espaciadores del cable.



Paso 3: Aplique pintura en aerosol a las áreas cortadas

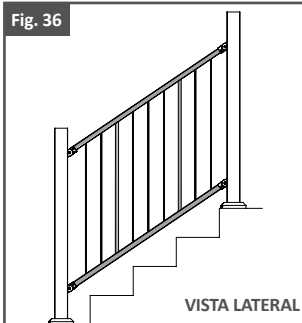
1. Utilizando una pieza de cartón como máscara, aplique la primera capa de pintura para retoques a base de zinc de Fortress.
2. Permita que seque antes de aplicar la segunda capa.
3. Aplique la segunda capa de pintura para retoques a base de zinc de Fortress.
4. Permita que seque e instale.



OTP Y POSTE SALIENTE: INSTALACIÓN DE PANELES

Paso 1: Probar el ajuste del panel

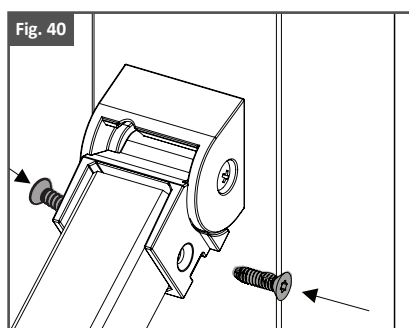
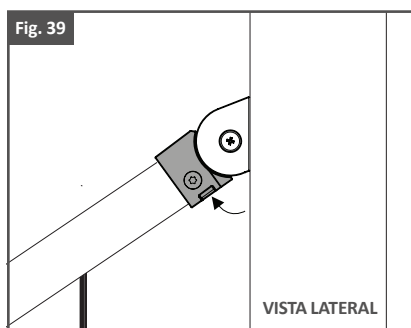
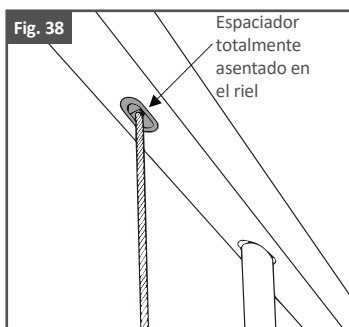
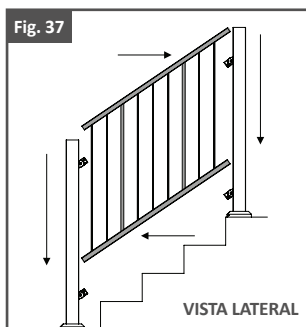
1. Inserte el panel cortado para asegurarse de que se ajuste apropiadamente.



Paso 2: Instalar un panel

1. Determine la inclinación del panel al ángulo requerido, como se muestra en la Fig. 37.
2. Deje caer el panel dentro de los soportes.
3. Asegúrese de que los espaciadores del riel superior estén completamente asentados en las aberturas del cable del riel superior, como se muestra en la Fig. 38.
4. Presione el soporte hacia arriba de manera que la parte inferior quede paralela con el riel, como se muestra en la Fig. 39.

5. Instale el panel utilizando los tornillos T-25 que vienen con los soportes. Se requieren dos tornillos en todos los soportes, como se muestra en la Fig. 40.
6. Retire cualquier viruta metálica después de instalar el panel.

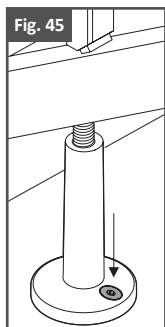
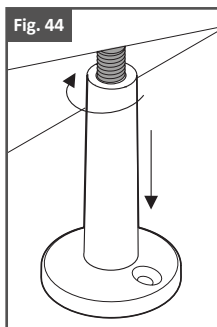
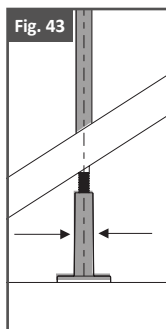
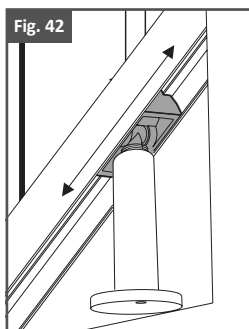
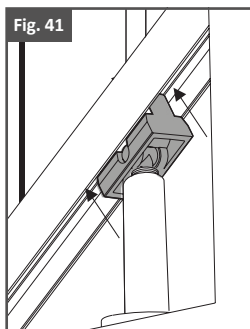


Paso 3: Instalar el soporte en I sobre el panel

1. Instale el soporte en I introduciendo el inserto del riel dentro del riel inferior, como se muestra en las Figs. 41 y 42.
2. Coloque el soporte en I directamente bajo un soporte central, como se muestra en la Fig. 43.
3. Desatornille la base hasta que alcance la superficie de la escalera, como se muestra en la Fig. 44.
4. Instale el soporte en I utilizando los tornillos para madera T-25 que se proporcionan, como se muestra en la Fig. 45.

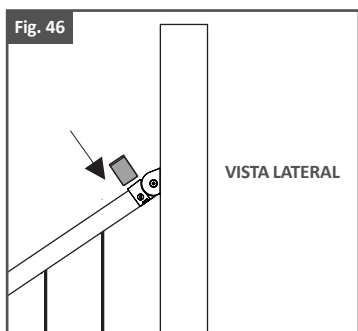
Nota:

- El soporte en I puede rotar a cualquier ángulo entre 0° y 40°. La altura del soporte en I puede variar desde 3-5/16" [84 mm] hasta 5-11/16" [145 mm].



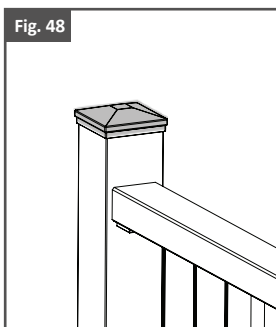
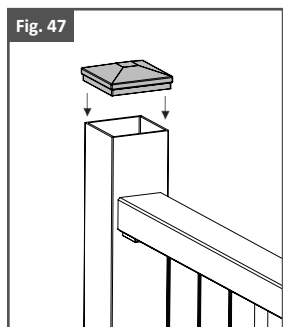
Paso 4: Instalar las tapas de soportes

1. Las cubiertas del soporte se instalan a presión en su lugar.
2. Utilice un mazo de hule para introducir las cubiertas del soporte en su lugar.



Paso 5: Instalar las tapas para postes

1. Las tapas para postes AI¹³ HOME encajan a presión.
2. Utilice un mazo de hule para introducir las tapas en su lugar.



Paso 6: Instalar las cubiertas para base de poste

1. Separe la cubierta para la placa base de dos piezas. Sostenga un lado paralelo a la placa base del poste, como se muestra en la Fig. 49.
2. Coloque la segunda mitad de la cubierta para base de poste sobre el lado opuesto del poste. Sostenga la segunda pieza ligeramente debajo de la primera pieza, como se muestra en la Fig. 50.
3. Gire la segunda cubierta ¼ de vuelta y mueva la pieza hasta que ambas se toquen, como se muestra en la Fig. 51.
4. Asegúrese de que uno de los pasadores de bloqueo en la segunda cubierta encaje con la ranura apropiada en la primera pieza de la cubierta, como se muestra en la Fig. 52.
5. Una vez que el primer pasador de bloqueo se inicie, gire la segunda pieza de la cubierta hacia atrás, paralela a la placa base del poste. Cuando haya confirmado que ambos pasadores de bloqueo han encajado con las ranuras opuestas, baje ambas mitades sobre la placa base del poste, como se muestra en la Fig. 53.

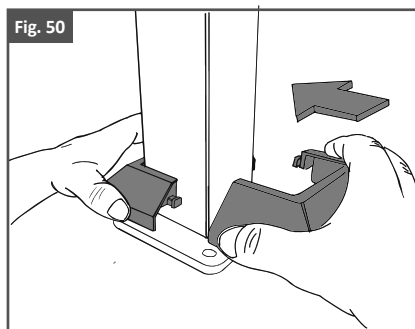
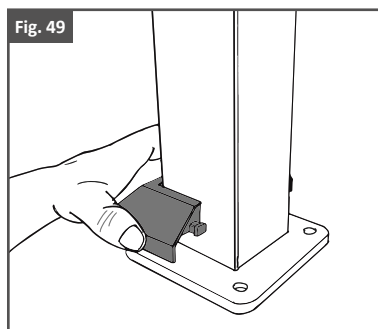


Fig. 51

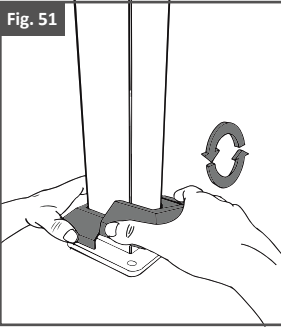


Fig. 52

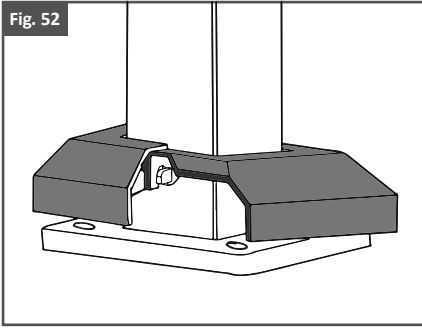
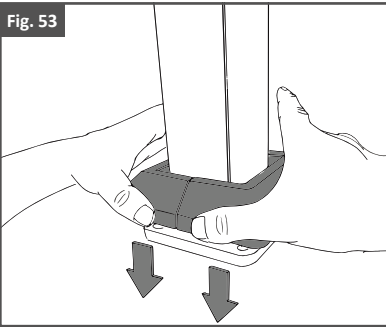


Fig. 53



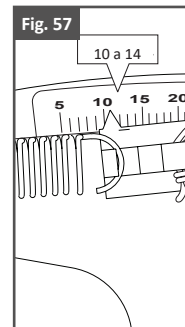
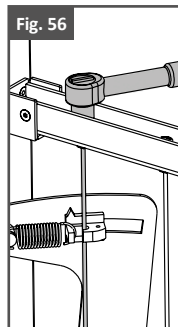
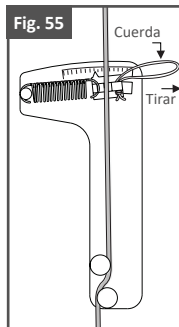
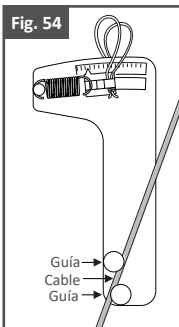
OTP Y POSTE SALIENTE: TENSAR EL CABLE

Paso 1: Tensar el panel de cable vertical AI¹³ HOME NO TENSE LOS CABLES DE FORMA EXCESIVA

1. Utilice un medidor de tensión para cables de Fortress para tensar los cables de forma exacta.
2. Un cable que se tensa apropiadamente debe tensarse hasta que la lectura del indicador se encuentre entre 10 y 14.
3. El sistema de cables verticales AI¹³ HOME utiliza cable de 1/8" [3 mm] de diámetro.
4. Consulte las imágenes a continuación para ver información acerca de cómo cargar el cable dentro del medidor de tensión.
 - Posicione el cable entre las guías inferiores, como se muestra en la Fig. 54.
 - Tire de la cuerda y extienda el resorte hasta que el cable se enganche con el gancho en el indicador deslizante, como se muestra en la Fig. 55.
 - Utilice una llave de copas de 1/2" [13 mm] para apretar el cable, como se muestra en la Fig. 56.
 - Apriete el cable hasta que la flecha del indicador se encuentre entre 10 y 14 en el medidor de tensión, como se muestra en la Fig. 57.

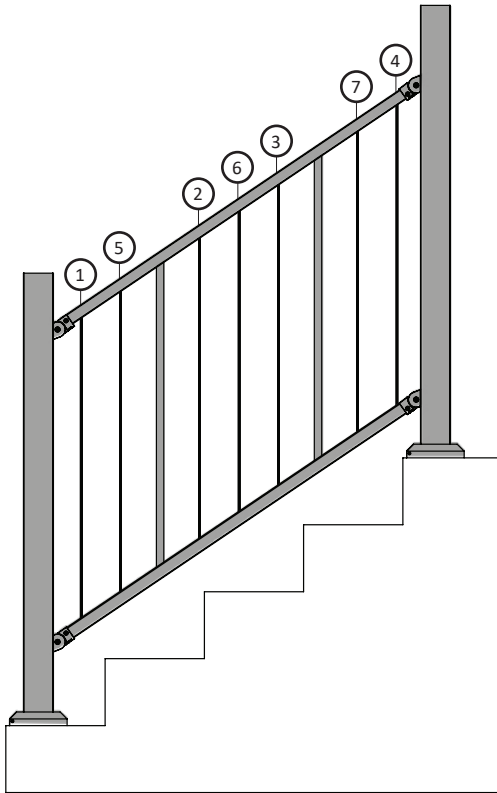
Nota:

- Asegúrese de que los espaciadores del riel superior estén completamente asentados en las aberturas del cable del riel superior.
- Utilice un destornillador delgado para ayudar a posicionar los espaciadores.



Paso 2: Secuencia del tensado del cable

1. Elimine la holgura de los cables utilizando la llave de copas. Una vez que elimine la holgura, tense los cables uno por uno en la secuencia que se muestra para mantener una tensión uniforme a través del panel.
2. Una vez que los cables se hayan tensado hasta el rango apropiado en el medidor de tensión, podrá continuar a los siguientes pasos.



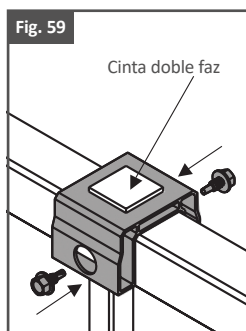
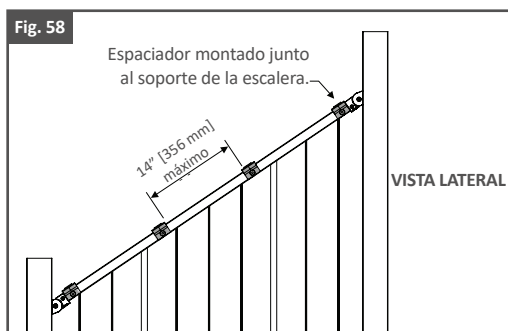
OTP Y POSTE SALIENTE: INSTALACIÓN DE ATR REDONDO

Paso 1: Instalación de espaciadores de ATR redondos

1. Instale los espaciadores utilizando los tornillos autorroscantes que se suministran con una llave de tuercas de 5/16" [8 mm]. Dos tornillos por espaciador.
2. **NO** remueva el respaldo de la cinta doble faz hasta que esté listo para instalar permanentemente el ATR.

Nota:

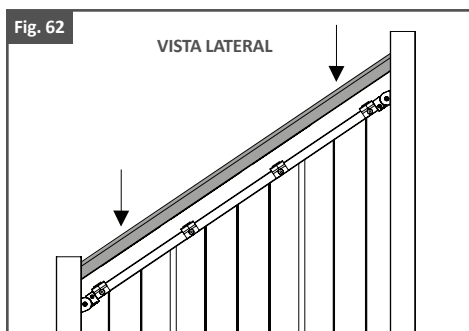
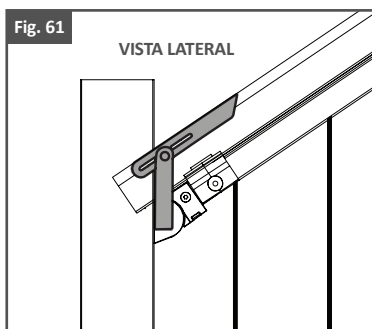
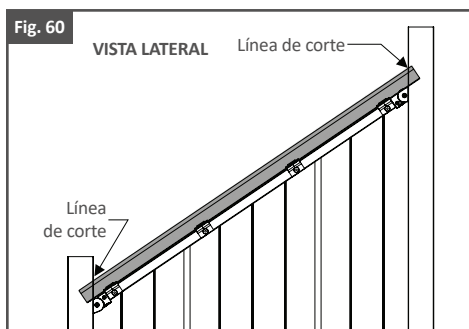
- El juego del riel superior decorativo viene con 7 espaciadores en el juego de 93-7/8" [2384 mm], con 6 espaciadores en el juego de 69-7/8" [1775 mm] y con 14 espaciadores en el juego de 190" [4826 mm].
- Los espaciadores deben espaciarse a la misma distancia a lo largo del riel, sin que haya más de 14" [356 mm] de espacio entre ellos.
- Los espaciadores de los extremos deben ponerse tan cerca de los soportes terminales como sea posible.



Paso 2: Instalar el ATR redondo

1. Mida la distancia desde el borde interior de los dos postes.
2. Utilice un transportador ajustable para medir el ángulo necesario para hacer que el ATR quede a ras con el poste, como se muestra en la Fig. 61.
3. Utilice el ángulo encontrado con el transportador para marcar las líneas de corte sobre el ATR, y corte el ATR a la longitud, lime los bordes y pinte siguiendo los mismos pasos para cortar paneles (páginas 14 y 15, pasos 2 y 3).
4. Cuando pruebe el ajuste del ATR, colóquelo sobre los espaciadores. **NO** presione el ATR sobre los espaciadores. Quitar el ATR de los espaciadores puede dañar el ATR y los espaciadores.

5. Asegúrese de que el interior del ATR esté limpio antes de quitar el respaldo de la cinta doble faz sobre los espaciadores del ATR.
6. Puede necesitarse un mazo de hule para completar la instalación. Si utiliza un mazo de hule, use un trapo para proteger de daños al ATR. El ATR se sujeta a presión alrededor del espaciador del ATR.
7. Si está instalando un Poste de línea OTP, vea el paso 3 a continuación antes de instalar permanentemente el ATR.

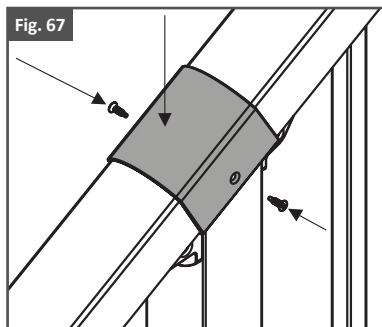
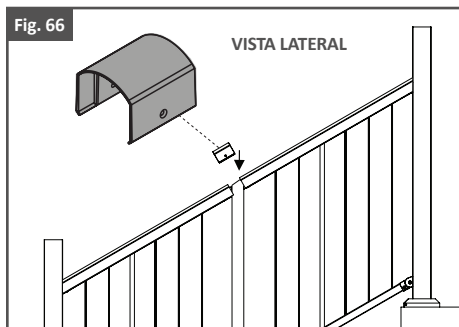
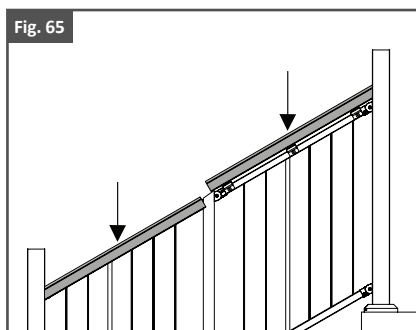
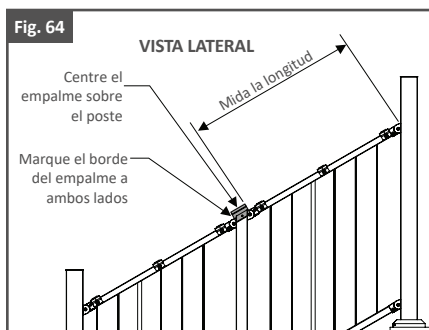


Paso 3: Instalar el empalme del poste de la escalera (Instalación OTP únicamente)

1. Verifique el ajuste del empalme del poste de línea de la escalera ubicando su posición por encima del poste de 2" [51 mm] y marque las ubicaciones del borde.
2. Mida la longitud de la marca hasta el siguiente poste y agregue 5/8" [16 mm] a ese número. Esta será la longitud de su ATR.
3. Corte el ATR según lo mencionado en el paso anterior.
4. Instale primero los ATR a los paneles, como se muestra en la Fig. 65.
5. Introduzca el empalme sobre los ATR. Una vez en posición, utilice los tornillos autorroscantes que se suministran (2) para instalar el empalme al poste, como se muestra en las Figs. 66 y 67.
6. Utilice una escoba o un compresor de aire para retirar la suciedad del riel y de la superficie de la plataforma.

Nota:

- Los ATR deben estar al menos a 1-1/2" [38 mm] de distancia, pero no pueden estar a más de 2-3/4" [70 mm].
- Se recomienda que el ATR y el empalme del poste se prueben juntos por encima del riel antes de instalarlos.



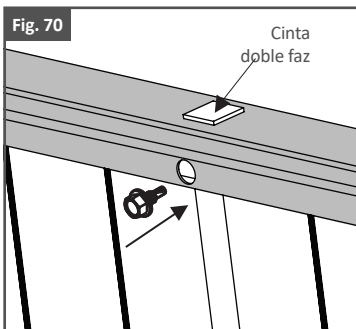
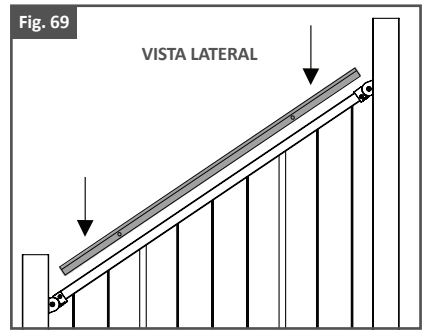
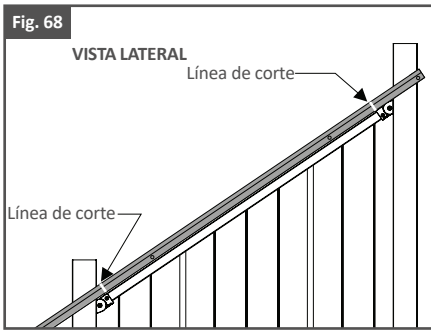
OTP Y POSTE SALIENTE: INSTALACIÓN DE ATR PLANO

Paso 1: Instale el espaciador de ATR plano

1. Mida la distancia entre los soportes y corte el espaciador de ATR a la longitud requerida.
2. El espaciador puede ser 1/4" [6 mm] más corto que la distancia entre los soportes.
3. Instale el espaciador de ATR utilizando los tornillos autorroscantes que se suministran con una llave de tuercas de 5/16" [8 mm], como se muestra en la Fig. 70. Todos los agujeros para tornillos deben tener un tornillo instalado.
4. Si se cortó uno de los agujeros para los tornillos durante el dimensionado del espaciador de ATR, utilice una broca de 5/8" [16 mm] para agregar otro agujero a 1" [25 mm] del extremo del espaciador de ATR.

Nota:

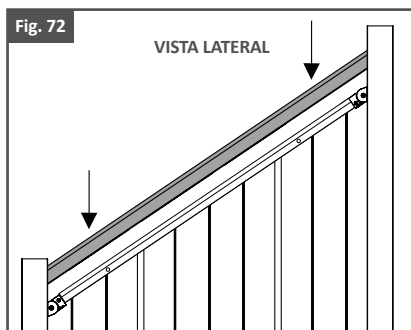
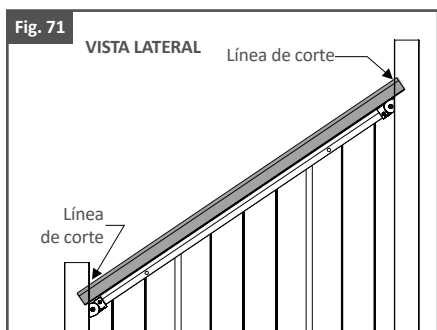
- El ATR plano utiliza un espaciador de ATR de longitud total.
- El espaciador del ATR plano encaja entre los soportes.
- **NO** remueva el respaldo de la cinta doble faz hasta que esté listo para instalar permanentemente el ATR.



Paso 2: Instalar el ATR plano

1. Mida la distancia desde el borde interior de los dos postes.
2. Utilice un transportador ajustable para medir el ángulo necesario para hacer que el ATR quede a ras con el poste, como se muestra en la Fig. 61 en la página 23.
3. Utilice el ángulo encontrado con el transportador para marcar las líneas de corte sobre el ATR, y corte el ATR a la longitud, lime los bordes y pinte siguiendo los mismos pasos para cortar paneles.
4. Cuando pruebe el ajuste del ATR, colóquelo sobre el espaciador. No presione el ATR sobre los espaciadores. Quitar el ATR de los espaciadores puede dañar el ATR y los espaciadores.
5. Asegúrese de que el interior del ATR esté limpio antes de quitar el respaldo de la cinta doble faz sobre los espaciadores del ATR.

6. Puede necesitarse un mazo de hule para completar la instalación. Si utiliza un mazo de hule, use un trapo para proteger de daños al ATR. El ATR se sujeta a presión alrededor del espaciador del ATR.
7. Si está instalando un Poste de línea OTP, vea el paso 3 a continuación antes de instalar permanentemente el ATR.

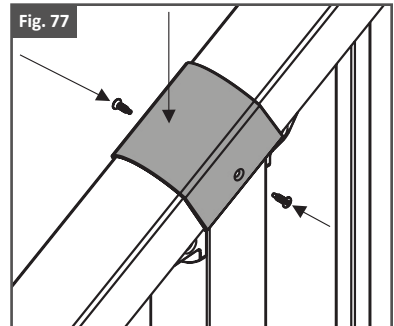
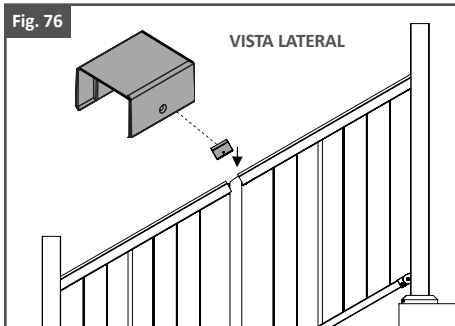
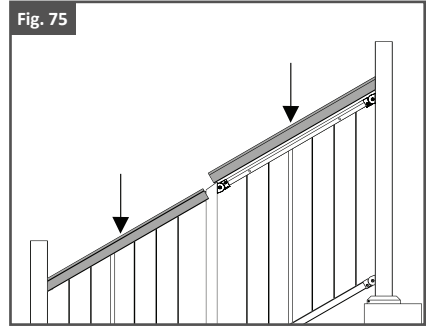
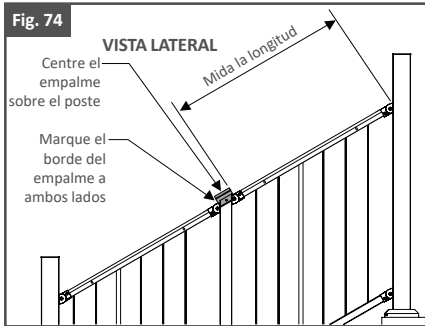


Paso 3: Instalar el empalme del poste de la escalera (Instalación OTP únicamente)

1. Verifique el ajuste del empalme del poste de línea de la escalera ubicando su posición por encima del poste de 2" [51 mm] y marque las ubicaciones del borde.
2. Mida la longitud de la marca hasta el siguiente poste y agregue 5/8" [16 mm] a ese número. Esta será la longitud de su ATR.
3. Corte el ATR según lo mencionado en el paso anterior.
4. Instale primero los ATR a los paneles.
5. Introduzca el empalme sobre los ATR. Una vez en posición, utilice los tornillos autorroscantes que se suministran (2) para instalar el empalme al poste.
6. Utilice una escoba o un compresor de aire para retirar la suciedad del riel y de la superficie de la plataforma.

Nota:

- Los ATR deben estar al menos a 1-1/2" [38 mm] de distancia, pero no pueden estar a más de 2-3/4" [70 mm].
- Se recomienda que el ATR y el empalme del poste se prueben juntos por encima del riel antes de instalarlos.



CUIDADO Y MANTENIMIENTO

Cuidado y mantenimiento de productos para barandas, productos y superficies con recubrimiento de pintura en polvo de Fortress:

- Después de instalar su producto de Fortress Building, limpie los productos y las superficies con recubrimiento de pintura en polvo con una solución de agua tibia y detergente no abrasivo, con pH neutro. Las superficies deben enjuagarse muy bien después de limpiarlas para remover todos los residuos. Todas las superficies deben limpiarse utilizando un trapo suave o una esponja. Ejemplos de limpiadores aceptables son Simple Green, jabón para vajillas y agua tibia.
- Asegúrese de que las salpicaduras de materiales de construcción como concreto, cemento y pintura se remuevan inmediatamente antes de que puedan secarse. Dejar de remover estos materiales puede causar daños a las superficies con recubrimiento de pintura en polvo.
- La frecuencia de limpieza depende en parte del estándar de apariencia, así como de los requerimientos para remover depósitos que puedan causar daños al recubrimiento de pintura en polvo después de una exposición prolongada. Fortress recomienda limpiar a intervalos de tres a cuatro meses todos los productos y superficies con recubrimiento de pintura en polvo. En áreas de tráfico más alto, con aumento en las sustancias atmosféricas, o donde puedan ocurrir otros efectos, debe aumentarse la frecuencia entre limpiezas a intervalos mensuales.
- **ADVERTENCIA: NO utilice solventes fuertes tales como tñner, ni soluciones que contengan hidrocarburos clorados, ésteres o cetonas. No deben emplearse limpiadores abrasivos ni compuestos de corte.**

GARANTÍA

Para obtener y revisar una copia de la garantía, por favor visite: <https://Fortressbp.com/warranties>. También puede ponerse en contacto al: (844) 909-1999 o escribir a: Fortress Building Products Warranty, 1720 N 1st St, Garland, TX 75040 para obtener una copia de la garantía.



ÚNASE A LA REVOLUCIÓN.

FortressBP.com | 866.323.4766

© 2022 Fortress Building Products.

A menos que se indique lo contrario, todos los nombres propios son marcas comerciales de Fortress Iron, LP.
Todos los derechos reservados.

04/2022